



Thinking of you
Electrolux



ENN3153AOW

HU	HŰTŐ - FAGYASZTÓ	HASZNÁLATI ÚTMUTATÓ	2
PL	CHŁODZIARKO- ZAMRAŻARKA	INSTRUKCJA OBSŁUGI	28
SK	CHLADNICKA S MRAZNICOU	NÁVOD NA POUŽÍVANIE	54
UK	ХОЛОДИЛЬНИК- МОРОЗИЛЬНИК	ІНСТРУКЦІЯ	79



TARTALOMJEGYZÉK

BIZTONSÁGI INFORMÁCIÓK	3
KEZELŐPANEL	6
NAPI HASZNÁLAT	9
HASZNOS JAVASLATOK ÉS TANÁCSOK	12
ÁPOLÁS ÉS TISZTÍTÁS	14
MIT TEGYEK, HA...	16
ÜZEMBE HELYEZÉS	18
ZAJOK	25
MŰSZAKI ADATOK	26
KÖRNYEZETVÉDELMI TUDNIVALÓK	27

GONDOLUNK ÖNRE

Köszönjük, hogy Electrolux terméket vásárolt. Ön olyan készülék tulajdonosa lett, mely mögött több évtizedes szakmai tapasztalat és innováció áll. Rendkívüli tudását és stílusos megjelenését az Ön igényei ihlették. Valahányszor csak használja, biztos lehet abban, hogy a benne foglalt tudás a siker garanciája.

Köszöntjük az Electrolux világában.

Látogassa meg a weboldalunkat:



Kezelési tanácsok, kiadványok, hibaelhárító, szerviz információk:
www.electrolux.com



További előnyökért regisztrálja készülékét:
www.electrolux.com/productregistration



Kiegészítők, segédanyagok és eredeti alkatrészek vásárlása a készülékhez:
www.electrolux.com/shop

VÁSÁRLÓI TÁMOGATÁS ÉS SZERVIZ

Kizárólag eredeti alkatrészek használatát javasoljuk.

Ha készülékével a szervizhez fordul, legyenek kéznél az alábbi adatok.

Ezek az információk az adattáblán olvashatók. Típus, Termékszám, Sorozatszám.



Figyelmeztetés - Biztonsági információk



Általános információk és tanácsok



Környezetvédelmi információk

A változtatások jogát fenntartjuk.



BIZTONSÁGI INFORMÁCIÓK

Saját biztonsága és a helyes használat biztosítása érdekében a készülék üzembe helyezése és első használata előtt olvassa át figyelmesen ezt a használati útmutatót, beleértve a tippeket és figyelmeztetéseket is. A szükségtelen hibák és balesetek elkerülése érdekében fontos annak biztosítása, hogy mindenki, aki a készüléket használja, jól ismerje annak működését és biztonságos használatát. Őrizze meg ezt a használati útmutatót, és ha a készüléket elajándékozza vagy eladja, az útmutatót is mellékelje hozzá, hogy annak teljes élettartamán keresztül mindenki, aki használja, megfelelő információkkal rendelkezzen annak használatát és biztonságát illetően.

Az emberi élet és a vagyontárgyak biztonsága érdekében tartsa be a jelen használati útmutatóban szereplő óvintézkedéseket, mivel a gyártó nem felelős az ezek elmulasztása miatt bekövetkező károkért.

GYERMEKEK ÉS FOGYATÉKKAL ÉLŐ SZEMÉLYEK BIZTONSÁGA

- A készülék kialakítása nem olyan, hogy azt csökkent fizikai, értelmi vagy mentális képességű, illetve megfelelő tapasztalatok és ismeretek híján lévő személyek (beleértve a gyermekeket is) használhassák, hacsak a biztonságukért felelős személy nem biztosít számukra felügyeletet és útmutatást a készülék használatára vonatkozóan.
- Gondoskodni kell a gyermekek felügyeletéről annak biztosítása érdekében, hogy ne játszanak a készülékkel.
- Minden csomagolóanyagot tartsa a gyermektől távol. Fulladásveszélyesek.
- A készülék kiselejtezésekor húzza ki a dugaszt a hálózati aljzataból, vágja el a hálózati tápkábelt (olyan közel a készülékhez, amennyire csak lehet), és távolítsa el az ajtót annak megelőzése érdekében, hogy a játszó gyermekek áramütést szenvedjenek, vagy magukat a készülékbe zárják.
- Ha ez a mágneszáras ajtóval ellátott készülék egy rugózás (kilincses) ajtóval vagy fedéllel ellátott régi készülék helyére kerül, akkor ne felejtse el a régi készülék kidobása előtt használatra alkalmatlanná tenni a rugós zárat. Ennek az a célja, hogy gyerekek ne tudjanak bennrekedni a készülékben.

ÁLTALÁNOS BIZTONSÁGI TUDNIVALÓK



VIGYÁZAT

A készülékházon vagy a beépített szerkezeten lévő szellőzőnyílásokat tartsa akadálymentesen

- A készülék rendeltetése élelmiszerek és/vagy italok tárolása a normál háztartásban, amint azt a jelen használati útmutató ismerteti.
- Ne használjon mechanikus szerkezetet vagy mesterséges eszközöket a leolvasztási folyamat elősegítésére.
- Ne működtessen más elektromos készüléket (például fagyaltkészítő gépet) hűtőberendezések belsejében, hacsak ezt a gyártó kifejezetten jóvá nem hagyja.
- Ügyeljen arra, hogy ne sérüljön meg a hűtőkör.
- Izobután (R600a) hűtőanyagot tartalmaz a készülék hűtőköre, ez a környezetre csekély hatást gyakorló, természetes gáz, amely ugyanakkor gyúlékony.

A készülék szállítása és üzembe helyezése során bizonyosodjon meg arról, hogy a hűtőkör semmilyen összetevője nem sérült meg.

Ha a hűtőkör megsérült:

- kerülje nyílt láng és tűzgyújtó eszközök használatát
- alaposan szellőztesse ki azt a helyiséget, ahol a készülék található
- Veszélyes a termék műszaki jellemzőit megváltoztatni vagy a terméket bármilyen módon átalakítani. A hálózati tápkábel bármilyen sérülése rövidzárlatot, tüzet vagy áramütést okozhat.



VIGYÁZAT

A veszélyhelyzetek megelőzése érdekében mindenféle elektromos részegység (hálózati tápkábel, dugasz, kompresszor) cseréjét hivatalos szervizképviselőnek vagy szakképzett szervizmunkatársnak kell elvégeznie.

1. A hálózati tápkábelt nem szabad meghosszabbítani.
2. Ügyeljen arra, hogy a hálózati dugaszt ne nyomja össze vagy károsítsa a készülék hátlapja. Az összenyomott vagy sérült

hálózati dugasz túlmelegedhet és tüzet okozhat.

3. Gondoskodjon arról, hogy a készülék hálózati dugasza hozzáférhető legyen.
 4. Ne húzza a hálózati kábelt.
 5. Ha a hálózati aljzat ki van lazulva, ne csatlakoztassa a hálózati dugaszt. Áramütés vagy tűz veszélye.
 6. Nem szabad működtetni a készüléket, ha a belső világítás lámpabúrája nincs a helyén (ha van a készüléken).
- Ez a készülék nehéz. Mozgatásakor körültekintéssel járjon el.
 - Ne szedjen ki semmit a fagyasztóból, és ne is érjen hozzá ilyenekhez, ha a keze nedves vagy vizes, mivel ez a bőrsérüléseket, illetve fagyás miatti égési sérüléseket eredményezhet.
 - Ne tegye ki hosszú időn keresztül közvetlen napsütésnek a készüléket.
 - Az ebben a készülékben működő izzólámpák (ha vannak ilyenek a készülékben) kizárólag háztartási eszközökhöz kifejlesztett, különleges fényforrások. Nem alkalmasak helyiségek megvilágítására.

NAPI HASZNÁLAT

- Ne tegyen meleg edényt a készülék műanyag részeire.
- Ne tároljon gyúlékony gázt vagy folyadékot a készülékben, mert azok fellobbanhatnak.
- Ne tegyen élelmiszereket közvetlenül a hátsó falon lévő levegőkimenet elé. (Ha a készülék Frost Free rendszerű)
- A fagyasztott élelmiszert kiolvasztás után többé nem szabad újra lefagyasztani.
- Az előrecsomagolt fagyasztott élelmiszereket az élelmiszergyártó utasításaival összhangban tárolja.
- A készülék gyártójának tárolásra vonatkozó ajánlásait szigorúan be kell tartani. Olvassa el az idevonatkozó utasításokat.
- Ne tegyen szénsavas italokat a fagyasztóba, mert nyomás keletkezik a palackban, ami miatt fellobbanhat és kárt okozhat a készülékben.
- A jégnyalóka fagyásból eredő égéseket okozhat, ha rögtön a készülékből kivéve enni kezdik.

ÁPOLÁS ÉS TISZTÍTÁS

- A karbantartás előtt kapcsolja ki a készüléket, és a húzza ki a vezetékét a fali aljzataból.
- Ne tisztítsa a készüléket fémtárgyakkal.
- Ne használjon éles tárgyakat a dérnék a készülékről történő eltávolításához. Használjon műanyag kaparókést.
- Rendszeresen vizsgálja meg a hűtőszekrényben a leolvadt víz számára kialakított vízelvezetőt. Szükség esetén tisztítsa meg a vízelvezetőt. Ha a vízelvezető el van záródva, a víz összegyűlik a készülék aljában.

ÜZEMBE HELYEZÉS



Az elektromos hálózatra való csatlakoztatást illetően kövesse a megfelelő fejezetek útmutatását.


- Csomagolja ki a készüléket, és ellenőrizze, vannak-e sérülések rajta. Ne csatlakoztassa a készüléket, ha sérült. Az esetleges sérüléseket azonnal jelentse ott, ahol a készüléket vásárolta. Ilyen esetben őrizze meg a csomagolást.
- Ajánlatos legalább négy órát várni a készülék bekötésével és hagyni, hogy az olaj visszafolyjon a kompresszorba.
- Megfelelő levegőáramlást kell biztosítani a készülék körül, ennek hiánya túlmelegedéshez vezet. Az elégséges szellőzés elérése érdekében kövesse a vonatkozó üzembe helyezési utasításokat.
- Amikor csak lehetséges, a készülék hátlapja fal felé nézzen, hogy el lehessen kerülni a forró alkatrészek (kompresszor, kondenzátor) megérintését vagy megfogását az esetleges égési sérülések megelőzése érdekében.
- A készüléket nem szabad radiátorok vagy tűzhelyek közelében elhelyezni.
- Ügyeljen arra, hogy a hálózati dugasz hozzáférhető legyen a készülék telepítése után.
- Csak ivóvíz-hálózatra csatlakoztatható (Ha fel van szerelve vízcsatlakozóval).

SZERVIZ

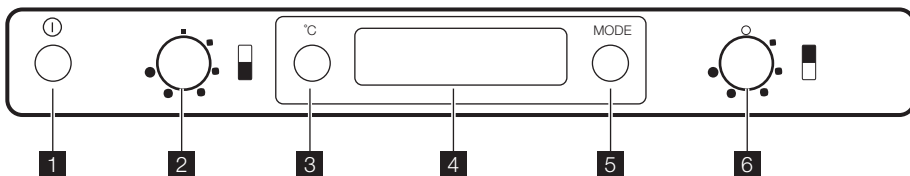
- A készülék szervizeléséhez szükséges minden villanyszerelési munkát szakképzett villanyszerelőnek vagy kompetens személynek kell elvégeznie.
- A készüléket kizárólag arra felhatalmazott szervizközpont javíthatja, és csak eredeti pótalkatrészek használhatók.

KÖRNYEZETVÉDELEM

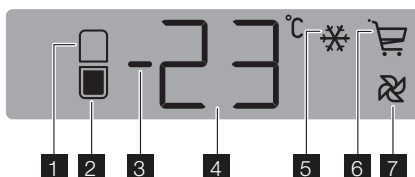


Ez a készülék sem a hűtőfolyadék-ke-
ringető rendszerben, sem a szigetelő
anyagokban nem tartalmaz az ózonré-
teget károsító gázokat. A készüléket
nem szabad a lakossági hulladékkal és
szeméttel együtt kidobni. A szigetelő-
hab gyúlékony gázokat tartalmaz: a ké-
szüléket a helyi hatóságoktól beszerez-
hető vonatkozó rendelkezésekkel össz-
hangban kell hulladékba helyezni. Vi-
gyázzon, ne sérüljön meg a hűtőegy-
ség, különösen hátul a hőcserélő kör-
nyéke. A készüléken használt és 
szimbólummal megjelölt anyagok újra-
hasznosíthatóak.

KEZELŐPANEL



- | | |
|---|--|
| 1 BE/KI kapcsoló | 5 Funkciógomb |
| 2 Fagyasztó hőmérséklet-szabályozója | Riasztástörlesztés kapcsoló |
| 3 Hűtő-fagyasztó hőmérsékletjelző gomb | 6 Hűtő hőmérséklet-szabályozója |
| 4 Kijelző | |
- Kijelző**



- | |
|---|
| 1 Hűtőrekesz kijelzése |
| 2 Fagyasztó rekesz kijelzése |
| 3 Pozitív vagy negatív hőmérséklet-visszajelző |
| 4 Hőmérséklet-visszajelző |
| 5 Action Freeze funkció |
| 6 Shopping funkció |
| 7 FreeStore funkció |

BEKAPCSOLÁS

Ha a kijelző nem világít, miután a csatlakozódugaszt a hálózati aljzatba csatlakoztatta, nyomja meg a BE/KI kapcsolót.

Rögtön a készülék bekapcsolása után az alábbi jelek válnak láthatóvá a kezelőpanelen:

- a pozitív vagy negatív hőmérsékletjelzés pozitív lesz, jelezve, hogy a hőmérséklet pozitív;
- a hőmérséklet villog, a kijelző háttérszíne piros, és megszólal egy csengő.

Nyomja meg a Funkciógombot, és a csengő kikapcsol (lásd még a "Magas hőmérséklet miatti riasztás" c. részt).

Állítsa be a kívánt hőmérsékletet (lásd a "Hőmérséklet-szabályozás" c. részt).

¹⁾ Normál körülmények esetén.

KIKAPCSOLÁS

A készülék úgy kapcsolható ki, hogy a BE/KI kapcsolót 1 másodpercnél hosszabb ideig lenyomva tartja.

Ezt követően a hőmérsékletérték visszszámolója (-3 -2 -1) látható.

Amikor a készüléket kikapcsolják, a kijelző is kialszik.

HŐMÉRSÉKLETJELZÉS

A kijelző a Hűtő-fagyasztó hőmérsékletjelző gomb minden egyes lenyomásakor sorrendben az alábbiakat mutatja:

1. – A Hűtőrekesz kijelzése világít.
– A kijelző a hűtőszekrény utolsó beállított hőmérsékletét jelzi.
2. – A fagyasztó rekesz kijelzése világít.¹⁾
– A kijelző a fagyasztó utolsó beállított hőmérsékletét jelzi.

FUNKCIÓMENÜ

A Funkciógomb minden lenyomásával a következő funkciókat aktiválja (az óramutató járásával megegyező irányban):

- Action Freeze funkció
- Shopping funkció
- FreeStore funkció
- nincs szimbólum: normál működés.



Egyszerre csak egy funkció lehet aktív.

A funkciók kikapcsolásához többször nyomja meg a Funkciógombot, amíg semmilyen ikon nem látható.

HŐMÉRSÉKLET-SZABÁLYOZÁS

A készüléken belüli hőmérsékletet a készülék felső részén található Hőmérséklet-szabályozó gombbal lehet szabályozni.

A hűtőrekesz hőmérsékletének szabályozását a Hűtő hőmérséklet-szabályozójának elforgatásával tudja elvégezni, és ez többé-kevésbé +2°C és +8°C között változhat.

A fagyasztórekesz hőmérsékletének szabályozását a Fagyasztó hőmérséklet-szabályozójának elforgatásával tudja elvégezni, és ez többé-kevésbé -15°C és -24°C között változhat.

Az élelmiszerek megfelelő tárolásához az alábbi hőmérsékleteket kell beállítani:

+5 °C a hűtőszekrényben

-18 °C a fagyasztóban.

Normál üzemeles közben a hőmérséklet-visszajelző a hűtőszekrényben belüli hőmérsékletet mutatja.

A hőmérséklet beállításához tegye a következőket:

- forgassa el a Hőmérséklet-szabályozót az óramutató járásával megegyező irányba, hogy maximális hűtést érjen el
- forgassa a Hőmérséklet-szabályozót az óramutató járásával ellentétes irányba, hogy minimális hűtést érjen el.

Rendszerint egy köztes beállítás a leginkább megfelelő.

A pontos beállítás kiválasztásakor azonban szem előtt kell tartani, hogy a készülék belsejében levő hőmérséklet a következő tényezőktől is függ:

- szobahőmérséklet,
- az ajtónyitások gyakorisága,
- a tárolt élelmiszer mennyisége,
- a készülék elhelyezése.

SHOPPING FUNKCIÓ

Ha nagyobb mennyiségű meleg élelmiszert kell behelyeznie a készülékbe, például egy élelmiszer-bevásárlás után, azt javasoljuk, hogy akti-

válja a Shopping funkciót a termékek gyorsabb lehűtése és annak megelőzése érdekében, hogy a már a hűtőszekrényben lévő élelmiszerek felmelegedjenek.

A Shopping funkció a Funkciógomb megnyomásával aktiválható: nyomja meg ezt a gombot szükség szerint többször, amíg a megfelelő ikon meg nem jelenik.

A Shopping funkció kb. 6 óra elteltével automatikusan kikapcsol.

A Shopping funkció alatt a hűtőrekeszen belül automatikusan bekapcsol a ventilátor.



A hűtőrekeszen belül akkor is automatikusan bekapcsol a ventilátor, amikor a szobahőmérséklet nagyon magas (32 °C feletti), még ha nem is kapcsolták be a Shopping funkciót.

Ez a funkció bármikor kikapcsolható a Funkciógomb megnyomásával (lásd a „Funkció menü” c. részt).

FREESTORE FUNKCIÓ

A funkció a Funkciógomb (szükség szerint többszöri) megnyomásával aktiválható, amíg a megfelelő ikon meg nem jelenik.

Ebben a helyzetben a ventilátor folyamatosan működik.

A funkció a Funkciógomb megnyomásával bármikor kikapcsolható, amíg az ikon el nem tűnik.



Ha a funkció bekapcsolása automatikusan történik, a FreeStore ikon nem világít (lásd a „Napi használat” c. fejezetet).

A FreeStore funkció bekapcsolása növeli az energiafogyasztást.

ACTION FREEZE FUNKCIÓ

Friss élelmiszerek lefagyasztásához aktiválnia kell az Action Freeze funkciót. Nyomja meg (szükség szerint többször) a Funkciógombot, amíg a megfelelő ikon meg nem jelenik.

A funkció 52 óra elteltével automatikusan kikapcsol.

Ez a funkció bármikor kikapcsolható a Funkciógomb megnyomásával (lásd a „Funkció menü” c. részt).



MAGAS HŐMÉRSÉKLET MIATTI RIASZTÁS

A fagyasztórekeszben a hőmérséklet (például áramkimaradás miatti) emelkedését a következők jelzik:

- villogó hőmérséklet
- fagyasztórekesz villog (Fagyasztórekesz kijelzése / Nyitott ajtóra figyelmeztető jelzés)
- a kijelző piros fénye
- hangjelzés

Amikor a normál feltételek helyreálltak:

- a hangjelzés kikapcsol
- a hőmérsékletérték továbbra is villog
- a kijelző fénye piros marad.

Amikor a riasztás kikapcsolásához megnyomja a Funkciógombot / Riasztástörlés kapcsolót, a rekeszben elért legmagasabb hőmérséklet jelenik meg a kijelzőn   néhány másodpercre.

Ezen a ponton a villogás leáll, a kijelző fénye pedig pirosról fehérre változik.

A riasztás alatt a csengő a Funkciógomb / Riasztás törlése kapcsoló megnyomásával kikapcsolható.

A kijelző fénye továbbra is piros marad, amíg helyre nem állnak a normális tárolási körülmények.

NAPI HASZNÁLAT

A KÉSZÜLÉK BELSEJÉNEK TISZTÍTÁSA

Az első használat előtt mossa ki a készülék belsejét és az összes belső tartozékot semleges kémhatású tisztítószerez, langyos vízzel, hogy eltávolítsa a teljesen új termékek tipikus szagát, majd alaposan szárítsa ki a készüléket.



Ne használjon mosószereket vagy súrolóporokat, mert ezek megsérthetik a felületet.



Ha a DEMO üzenet megjelenik a kijelzőn, a készülék bemutató üzemmódban van: lásd a „MIT TEGYEK, HA...” c. részt.

FRISS ÉLELMISZER LEFAGYASZTÁSA

A fagyasztórekesz alkalmas friss élelmiszerek lefagyasztására, valamint fagyasztott és mélyhűtött élelmiszerek hosszú távú tárolására is.

Friss élelmiszer lefagyasztásához aktiválja a Fast Freeze funkciót legalább 24 órával azelőtt, hogy a lefagyasztani kívánt élelmiszert behelyezi a fagyasztórekeszbe.

Tegye a fagyasztásra váró élelmiszert a Fast Freeze rekeszbe, mivel ez a leghidegebb pont. A 24 óra alatt lefagyasztható maximális élelmiszer-mennyiség a készülék belsejében található **adattáblán** van feltüntetve.

A fagyasztási folyamat 24 órát vesz igénybe: ez alatt az idő alatt ne tegyen be további lefagyasztandó élelmiszert.



A Fast Freeze funkció használatakor:

kb. 6 órával a következő előtt	Kis mennyiségű friss élelmiszer (kb. 5 kg) behelyezése
kb. 24 órával a következő előtt	Maximális mennyiségű friss élelmiszer behelyezése (lásd az adattáblát)
nem szükséges	Fagyasztott élelmiszerek behelyezése
nem szükséges	Kis mennyiségű, naponta maximum 2 kg friss élelmiszer behelyezése

FAGYASZTOTT ÉLELMISZEREK TÁROLÁSA

Az első indításkor, illetve hosszabb használaton kívüli idő után, mielőtt az élelmiszereket a rekeszbe pakolná, üzemeltesse legalább 2 óráig a készüléket a magasabb beállításokon.



Véletlenszerűen, például áramkimaradás miatt bekövetkező leolvadás esetén, amikor az áramszünet hosszabb ideig tart, mint az az érték, amely a műszaki jellemzők között a "felolvadási idő" alatt fel van tüntetve, a felolvadt élelmiszert gyorsan el kell fagyasztani, vagy azonnal meg kell főzni, majd pedig a (kihülés után) újra lefagyasztani.

JÉGKOCKAKÉSZÍTÉS

A készülékben egy vagy több jégkockatartó található jégkockák készítéséhez. Töltse fel a tartókat vízzel, majd tegye be őket a fagyasztórekeszbe.



Amikor a jégkockatartókat ki akarja venni a fagyasztóból, ne próbáljon fémeszközzel segíteni.

JÉGAKKUK

A fagyasztó legalább egy jégakkut tartalmaz, amely megnöveli a tárolási időtartamot áramkimaradás vagy áramszünet esetén.

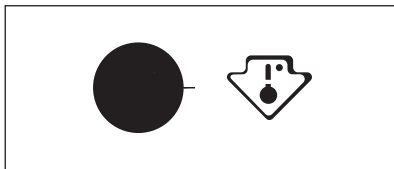
KIOLVASZTÁS

A mélyfagyasztott vagy fagyasztott élelmiszerek használat előtt a hűtőrekeszben vagy szobahőmérsékleten kiolvaszthatók, attól függően, hogy

mennyi idő áll rendelkezésre ehhez a művelethez.

A kisebb darabok még akár fagyasztott állapotban, közvetlenül a fagyasztóból kivéve is megfőzhetők: ebben az esetben a főzés ideje meghosszabbodik.

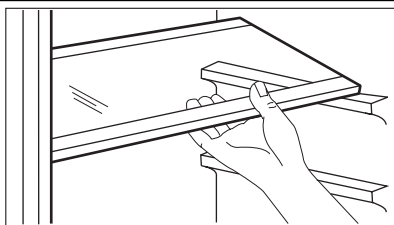
HŐMÉRSÉKLET VISSZAJELZŐ



Ezt a készüléket Franciaországban forgalmazzák.

Az ebben az országban érvényben lévő rendelkezésekkel összhangban a hűtőszekrény alsó rekeszébe helyezett speciális eszközzel (lásd az ábrát) kell szállítani, hogy jelezze, az a készülék lehídegebb zónája.

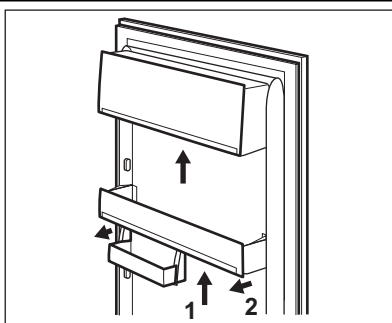
MOZGATHATÓ POLCOK



A hűtőszekrény falai több sor polctartóval vannak ellátva, hogy a polcokat tetszés szerinti helyre lehessen tenni.

A jobb térkihasználás érdekében az előlső felpolcok ráfektethetők a hátsókra.

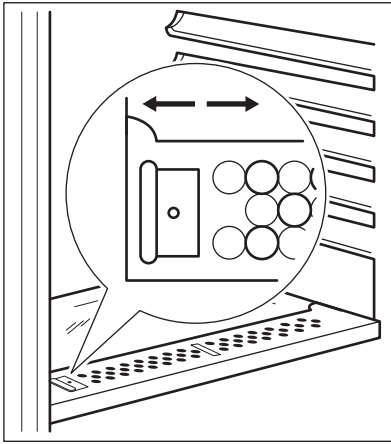
AZ AJTÓ POLCAINAK ELHELYEZÉSE



Ha eltérő méretű élelmiszercsomagok számára szeretne helyet biztosítani, az ajtópolcokat különböző magasságokba állíthatja.

A beállításnál a következők szerint járjon el: fokozatosan húzza a polcot a nyilakkal jelölt irányba, amíg ki nem szabadul, majd szükség szerint tegye új helyre.

PÁRATARTALOM-SZABÁLYOZÁS

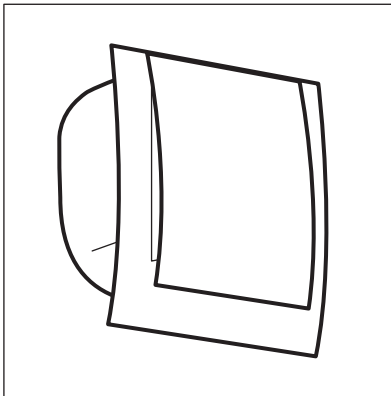


Az üvegpolc fiók tartalmaz egy eszközt egy rés-sel (amely egy csúszkával szabályozható), ami lehetővé teszi a zöldségfiók(ok) hőmérsékleté-nek szabályozását.

Amikor a szellőzőnyílások zárva vannak: a gyümölcs- és zöldségrekeszekben lévő élelmi-szerek természetes nedvességtartalma hos-szabb ideig megőrizhető.

Amikor a szellőzőnyílások nyitva vannak: a jobb levegőkeringés a levegő alacsonyabb nedvességtartalmát eredményezi a gyümölcs- és zöldségrekeszekben.

FREESTORE



A hűtőrekesz olyan eszközzel van felszerelve, mely lehetővé teszi az ételek gyors lehűtését, és egyenletesebb hőmérséklet-eloszlást biztosít a rekeszben.

Ez az eszköz automatikusan bekapcsol, amikor szükség van rá, például az ajtónyitás utáni hő-mérséklet-visszaállításnál, illetve amikor a külső hőmérséklet magas.

Ha szükséges, az eszköz manuálisan is bekap-csolható (lásd a „FreeStore funkció” c. részt).



A FreeStore eszköz az ajtónyitáskor kikapcsol, majd azonnal működésbe lép, amint becsukja az ajtót.

HASZNOS JAVASLATOK ÉS TANÁCSOK

ENERGIATAKARÉKOSÁGI ÖTLETEK

- Ne nyitogassa gyakran az ajtót, illetve ne hagyja a feltétlenül szükségesnél tovább nyitva.
- Ha a környezeti hőmérséklet magas, a hőmérséklet-szabályozó magas beállításon van, és a készülék teljesen meg van töltve, be, előfordulhat, hogy a kompresszor folyamatosan üzemel, ami miatt jég vagy dér képződik a párolgatótán. Ha ez bekövetkezik, forgassa a hőmérséklet-szabályozót alacsonyabb beállításokra, hogy lehetővé tegye az automatikus leolvasztást, és így takarékoskodjon az áramfogyasztással.

ÖTLETEK FRISS ÉLELMISZEREK HŰTÉSÉHEZ

A legjobb teljesítmény elérése érdekében:

- ne tároljon meleg ételt vagy párolgó folyadékot a hűtőszekrényben
- takarja le vagy csomagolja be az élelmiszereket, különösen ha valamelyiknek erős az aromája
- úgy helyezze be az ételeket, hogy a levegő szabadon körbe tudja járni őket.

ÖTLETEK A HŰTŐSZEKRENY HASZNÁLATÁHOZ

Hasznos tanácsok:

Hús (minden fajtája): csomagolja nejlonzacskóba és helyezze a zöldséges fiók feletti üveglapra. Biztonsági okokból ne tárolja egy vagy két napnál hosszabb ideig ily módon a húst.

Készételek, hidegtalak stb.: ezeket le kell takarni, majd bármelyik polcon elhelyezhetők.

Gyümölcsök és zöldségek: alaposan meg kell őket tisztítani és számkukra külön biztosított fiók(ok)ban elhelyezni.

Vaj és sajt: speciális légmentes tartóedényekbe kell helyezni, vagy alufóliába vagy nejlonzacskókba csomagolni őket, és a lehető legtöbb levegőt kiszorítani körülöttük.

Tejesüvegek: legyen kupakjuk, és tárolja őket az ajtó palacktartó rekeszében.

Ha a banán, krumpli, hagyma vagy fokhagyma nincs becsomagolva, tilos őket a hűtőszekrényben tartani.

ÖTLETEK FAGYASZTÁSHOZ

Ha a legjobban szeretné hasznosítani a fagyasztási eljárást, tartson be néhány fontos ajánlást:

- az adatlapon megtekintheti azt a maximális élelmiszer-mennyiséget, amely 24 órán belül lefagyasztható;
- a fagyasztási folyamat 24 órát vesz igénybe. Ez alatt az időszak alatt nem szabad további fagyasztásra váró élelmiszert betenni;
- csak első osztályú, friss és alaposan megtisztított élelmiszereket fagyasszon le;
- készítsen kisebb adag ételeket, hogy gyorsan és teljesen megfagyjanak, és hogy a későbbiekben csak a kívánt mennyiséget kelljen felolvasztani;
- csomagolja az ételt alufóliába vagy folpackba, és ellenőrizze, hogy sikerült-e a csomagolással kizárni a levegőt;
- ne hagyja, hogy a friss, még meg nem fagyott élelmiszerek hozzáérjenek a már lefagyasztott adagokhoz, mert különben az utóbbiaknak megemelkedik a hőmérséklete;
- a zsírszegény ételeket könnyebben és hosszabb ideig lehet tárolni, mint a zsírosakat; a só csökkenti az élelmiszerek élettartamát;
- ha a vízből képződött jéget a fagyasztórekeszből történő kivétel után rögtön fogyasztani kezdik, fagyásból eredő égési sérüléseket okozhat a bőrön;
- ajánlatos minden egyes csomagon feltüntetni a lefagyasztás dátumát, hogy nyomon lehessen követni a tárolási időket.

ÖTLETEK FAGYASZTOTT ÉLELMISZEREK TÁROLÁSÁHOZ

Annak érdekében, hogy a legjobb teljesítményt érje el a készüléknél:

- ellenőrizze, hogy a kereskedelmileg lefagyasztott élelmiszereket megfelelően tárolta-e az eladó;
- gondoskodjon róla, hogy a fagyasztott élelmiszerek a lehető legrövidebb időn belül elkerüljenek az élelmiszerüzletből a fagyasztóba;
- ne nyitogassa gyakran az ajtót, illetve ne hagyja a feltétlenül szükségesnél tovább nyitva;
- a kiolvasztott élelmiszerek nagyon gyorsan romlanak, és nem fagyaszthatók vissza;

- ne lépje túl az élelmiszergyártó által feltüntetett tárolási időtartamot.

ÁPOLÁS ÉS TISZTÍTÁS



FIGYELEM

Bármilyen karbantartási művelet előtt áramtalanítsa a készüléket a hálózati csatlakozódugó kihúzásával.



Ennél a készüléknél szénhidrogén van a hűtőegységben; ezért csak megbízott szerelő végezhet rajta karbantartást, és töltheti fel újra.

IDŐSZAKOS TISZTÍTÁS

A készüléket rendszeresen tisztítani kell:

- a készülék belsejét és a tartozékokat langyos vízzel és egy kevés semleges mosogatószerrel tisztítsa meg.
- rendszeresen ellenőrizze az ajtótmítéseket, és törölje tisztára, hogy biztosítsa azok tisztaságát és szennyeződésmérségét.
- gondosan öblítse le és szárítsa meg.



Ne húzza meg, ne mozgassa és ne sértesse meg a készülékházban lévő csöveket és/vagy kábeleket.

Soha ne használjon mosószereket, súrolóporokat, erőteljesen illatosított tisztítószereket vagy viaszos polírozószereket a beltér tisztításához, mivel ezek károsítják a felületet, és erőteljes illatot hagynak maguk után.

Tisztítsa meg a kondenzátort (fekete rács), majd a készülék hátulján lévő kompresszort egy kefével. Ezzel a művelettel javíthatja a készülék teljesítményét, és csökkentheti az áramfogyasztást.

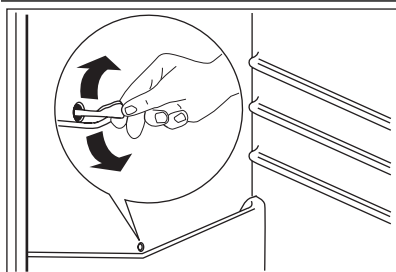


Ügyeljen arra, hogy ne sérüljön meg a hűtőrendszer.

Számos konyhai felület tisztító olyan vegyszereket tartalmaz, amelyek megtámadhatják/károsíthatják a készülékben használt műanyagokat. Ebből az okból javasoljuk, hogy a készülék külső felületét kizárólag meleg vízzel tisztítsa, amelyhez egy kevés mosogatószert adott.

A tisztítás után csatlakoztassa a készüléket a táphálózathoz.

A HŰTŐSZEKRENY LEOLVASZTÁSA



Rendeltetésszerű használat során a dér minden alkalommal automatikusan leolvad a hűtőrekesz párologtatójáról, amint a kompresszor leáll. A jégmentesítéssel keletkezett víz a hűtőtér hátsó falán lévő, vályúszerű hűtőszekrény-csatornán keresztül a készülék hátulján, a kompresszor felett elhelyezett különleges tartályba jut, ahonnan elpárolog.

Rendszeresen tisztítsa a hűtőszekrény-csatorna közepén látható lefolyónyílást, amely a jégmentesítésből származó vizet befogadja, nehogy a víz túlfolyjon és rácspegyen a készülékben lévő élelmiszerekre. Használja a mellékelt speciális tisztítóeszközt, amelyet gyárilag a lefolyónyílásban helyeztünk el.

A FAGYASZTÓ LEOLVASZTÁSA

Ennek a modellnek a fagyasztórekesze "no frost" típusú. Ez azt jelenti, hogy a működés közben nem képződik dér a készülékben, sem a belső falakon, sem pedig az élelmiszereken.

A dér hiánya annak köszönhető, hogy a rekesz belsejében folyamatos a hideg levegő keringetése, amelyet egy automatikus vezérlésű ventilátor biztosít.

A KÉSZÜLÉK ÜZEMEN KÍVÜL HELYEZÉSE

Amikor a készüléket hosszabb időn keresztül nem használják, tegye meg az alábbi óvintézkedéseket:

- **válassa le a készüléket a táphálózatról;**
- vegye ki az összes élelmiszert;
- olvassa le (évente javasolt) és tisztítsa meg a készüléket és az összes tartozékot
- hagyja résnyire nyitva az ajtót/ajtókat, hogy ne képződjenek kellemetlen szagok.

Ha a fagyasztót bekapcsolva hagyja, kérjen meg valakit, hogy alkalmanként ellenőrizze, nehogy egy áramkimaradás esetén a benne lévő élelmiszer tönkremenjen.

MIT TEGYEK, HA...

**VIGYÁZAT**

A hibaelhárítás megkezdése előtt húzza ki a hálózati dugaszt a fali aljzatból.

Csak szakképzett villanszerelő vagy kompetens személy végezhet el bármilyen olyan hibaelhárítást, amely nem szerepel a jelen kézikönyvben.



Normál használat közben a bizonyos hangok hallhatók (kompresszor, hűtőfolyadék áramlása).

Probléma	Lehetséges ok	Megoldás
A készülék nem működik. A lámpa nem működik.	A készülék ki van kapcsolva.	Kapcsolja be a készüléket.
	A hálózati dugasz nincs helyesen csatlakoztatva a hálózati aljzatba.	Csatlakoztassa a hálózati dugaszt helyesen a hálózati aljzatba.
	A készülék nem kap áramot. Nincs feszültség a hálózati aljzatban.	Csatlakoztasson egy másik elektromos készüléket a hálózati aljzatba. Forduljon szakképzett villanszerelőhöz.
Megszólal a csengő.	A fagyasztóban a hőmérséklet túl magas.	Olvassa el a "Túl magas hőmérséklet miatti riasztás" c. szakaszt
A lámpa nem működik.	A lámpa készenléti üzemmódban van.	Zárja be és nyissa ki az ajtót.
	A lámpa hibás.	Olvassa el az "Izzó kicserélése" c. szakaszt.
A kompresszor folyamatosan működik.	A hőmérséklet nincs helyesen beállítva.	Állítson be magasabb hőmérsékletet.
	Az ajtó nincs jól becsukva.	Olvassa el "Az ajtó bezárása" c. szakaszt.
	Túl gyakori az ajtó nyitogatása.	Ne hagyja nyitva az ajtót a szükségesnél hosszabb időn át.
	A termékhőmérséklet túl magas.	Hagyja, hogy a termékhőmérséklet a szobahőmérsékletre csökkenjen a tárolás előtt.
	A szobahőmérséklet túl magas.	Csökkentse a szobahőmérsékletet.
Víz folyik le a hűtőszekrény hátlapján.	Az automatikus leolvasztási folyamat során a zúzmara leolvad a hátlapon.	Ez normális jelenség.
Víz folyik be a hűtőszekrénybe.	A vízkifolyó eltömődött.	Tisztítsa ki a vízkifolyót.
	Az élelmiszerek megakadályozzák, hogy a víz a vízgyűjtőbe folyjon.	Ügyeljen rá, hogy a termékek ne érjenek a hátsó falhoz.

Probléma	Lehetséges ok	Megoldás
Víz folyik a padlóra.	A leolvasztási vízkifolyó nem a kompresszor fölötti párologtató tálcához csatlakozik.	Csatlakoztassa a leolvasztási vízkifolyót a párologtató tálcához.
A készülékben a hőmérséklet túl alacsony.	A hőmérséklet-szabályozó nincs helyesen beállítva.	Állítson be magasabb hőmérsékletet.
A készülékben a hőmérséklet túl magas.	A hőmérséklet-szabályozó nincs helyesen beállítva.	Állítson be alacsonyabb hőmérsékletet.
	Az ajtó nincs jól becsukva.	Olvassa el "Az ajtó bezárása" c. szakaszt.
	A termékhőmérséklet túl magas.	Hagyja, hogy a termékhőmérséklet a szobahőmérsékletre csökkenjen a tárolás előtt.
	Túl sok termék van tárolva egy időben.	Tároljon kevesebb terméket egy időben.
A hűtőszekrényben a hőmérséklet túl magas.	Nincs hideglevegő-keringetés a készülékben.	Gondoskodjon arról, hogy legyen hideglevegő-keringetés a készülékben.
A fagyasztóban a hőmérséklet túl magas.	A termékek túl közel vannak egymáshoz.	Tárolja a termékeket úgy, hogy legyen hideglevegő-keringés a készülékben.
Túl sok a zúzmara.	Az élelmiszer nincs megfelelően becsomagolva.	Csomagolja be megfelelően az élelmiszereket.
	Az ajtó nincs jól becsukva.	Olvassa el "Az ajtó bezárása" c. szakaszt.

AZ IZZÓ CSERÉJE

A készüléket tartós belső LED-világítással szereltük fel.

A világítóeszköz cseréjét kizárólag szakszerviz végezheti. Lépjen kapcsolatba a szervizközponttal.

AZ AJTÓ ZÁRÓDÁSA

1. Tisztítsa meg az ajtótömítéseket.
2. Szükség esetén állítsa be az ajtót. Olvassa el az „Üzembe helyezés” c. szakaszt.
3. Szükség esetén cserélje ki a hibás ajtótömítéseket. Forduljon a márkaszervizhez.

ÜZEMBE HELYEZÉS



VIGYÁZAT

A készülék üzembe helyezése előtt figyelmesen olvassa el a "Biztonsági információk" c. szakaszt saját biztonsága és a készülék helyes üzemeltetése érdekében.

ELHELYEZÉS

Olyan helyen helyezze üzembe a készüléket, amelynek környezeti hőmérséklete megfelel annak a klímabesorolásnak, amely a készülék adattábláján fel van tüntetve:

Klímabesorolás	Környezeti hőmérséklet
SN	+10°C és +32°C között
N	+16°C és +32°C között
ST	+16°C és +38°C között
T	+16°C és +43°C között

ELEKTROMOS CSATLAKOZTATÁS

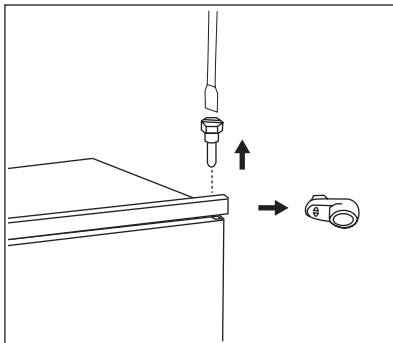
Az elektromos csatlakoztatás előtt győződjön meg arról, hogy az adattáblán feltüntetett feszültség és frekvencia megegyezik-e a háztartási hálózati áram értékeivel.

A készüléket kötelező földelni. A elektromos hálózatba illő vezeték dugója ilyen érintkezéssel van ellátva. Ha a háztartási hálózati csatlakozóaljzat nincs leföldelve, csatlakoztassa a készüléket az érvényben lévő jogszabályok szerint külön földpólushoz, miután konzultált egy képesített villanszerelővel.

A gyártó minden felelősséget elhárít magától, ha a fenti biztonsági óvintézkedéseket nem tartják be.

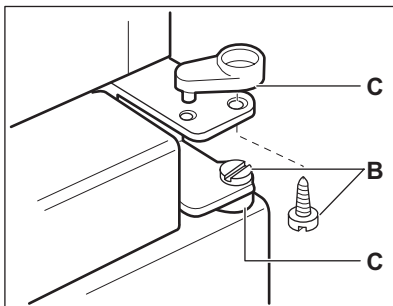
Ez a készülék megfelel az EGK irányelveknek.

AZ AJTÓ MEGFORDÍTÁSÁNAK LEHETŐSÉGE

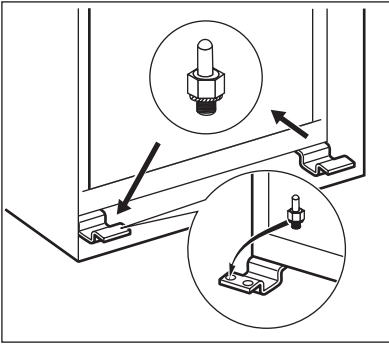


A készülék ajtaja jobbra nyílik. Ha azt kívánja, hogy az ajtó balra nyíljon, hajtsa végre a következő lépéseket a készülék üzembe helyezése előtt:

- Lazítsa meg a felső csapot, és vegye ki a távtartót.
- Vegye le a felső csapot és a felső ajtót.

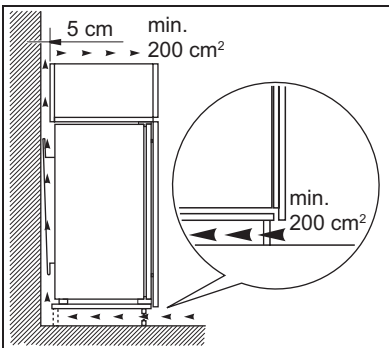


- Csavarja ki a csapot (B) és a távtartókat (C).



- Vegye le az alsó ajtót.
 - Lazítsa meg az alsó csapot.
- Az ellenkező oldalon:
- Illessze be az alsó csapot.
 - Szerelje fel az alsó ajtót.
 - Szerelje vissza a csapokat (B) és a távtartókat (C) a másik oldalon a középső zsanérra.
 - Szerelje fel a felső ajtót.
 - Húzza meg a távtartót és a felső csapot.

SZELLŐZÉSI KÖVETELMÉNYEK



A készülék mögött megfelelő légáramlást kell biztosítani.

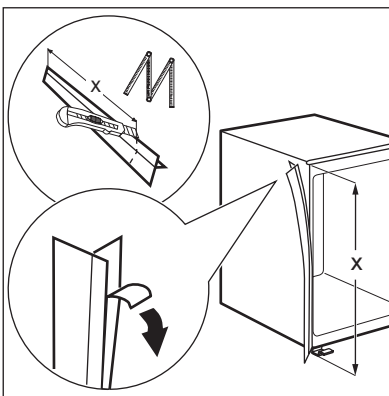
A KÉSZÜLÉK ÜZEMBE HELYEZÉSE

Hajtsa végre a következő lépéseket:

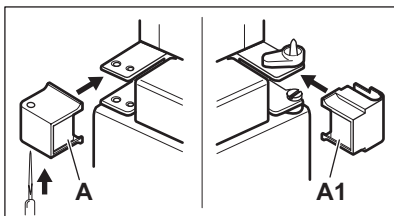


FIGYELEM

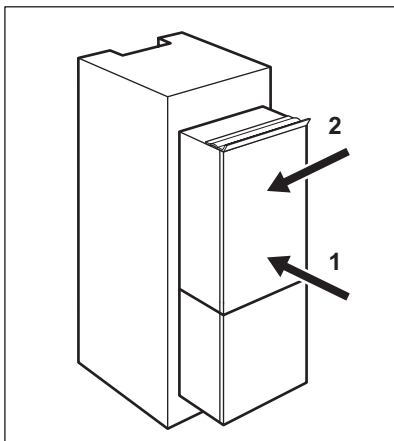
Ügyeljen arra, hogy a hálózati kábel szabadon mozogjon.



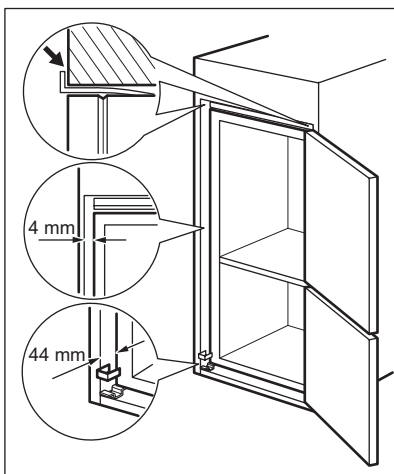
Ha szükséges, vágjon le egy darab öntapadós szalagot, és az ábra szerint ragassza a készülék-re.



Fúrja át az „A” zsanérborítást, az ábra szerint. Tegye a (tartozékok tasakjában lévő) „A” és „A1” borítást a középső zsanérba.

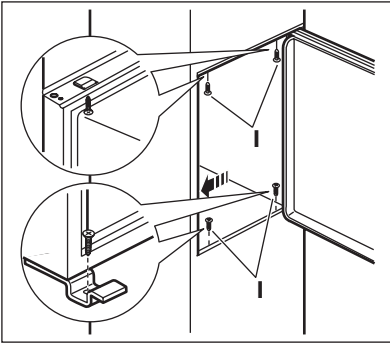


Állítsa be a készüléket a fülkébe. Tolja a készüléket a nyíl irányába (1), amíg a felső fedél nekiütközik a konyhabútornak. Tolja a készüléket a nyíl irányába (2) a konyhaszekrény mentén, a zsanérral ellentétes oldalon.

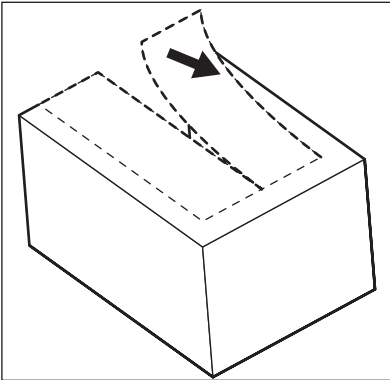


Ígazítsa be a készüléket a fülkébe. Ügyeljen arra, hogy a készülék és a konyhaszekrény elülső széle közötti távolság 44 mm legyen. A (tartozékok tasakjában lévő) alsó zsanérfedél garantálja, hogy a készülék és a konyhabútor közötti távolság megfelelő legyen. Ügyeljen arra, hogy a készülék és a konyhaszekrény közötti térköz 4 mm legyen. Nyissa ki az ajtót. Tegye az alsó zsanérfedelelet a helyére.

Rögzítse a készüléket a fülkéhez 4 csavarral.



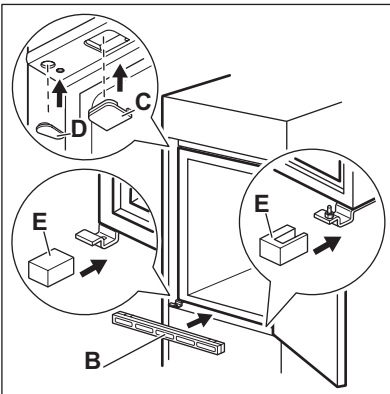
Távolítsa el a zsanérfedéltől a megfelelő részt (E).
Feltétlenül távolítsa el a DX jelzésű alkatrészt a jobb oldali zsanér esetén, illetve ellenkező esetben az SX jelzésű alkatrészt.

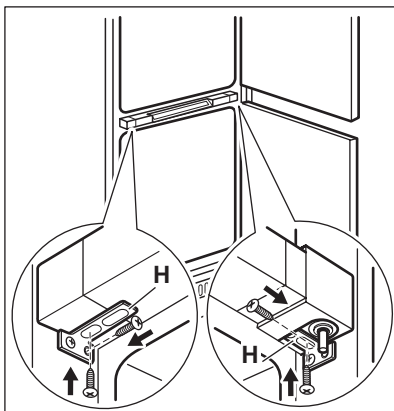


Tegye fel a fedeleket (C, D) a fülkére és zsanérnyílásokra.

Szerelje fel a szellőzőrácsot (B).

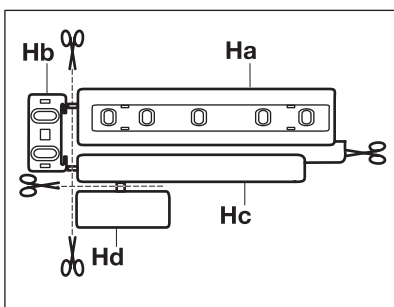
Tegye fel a zsanérfedeleket (E) a zsanérra.



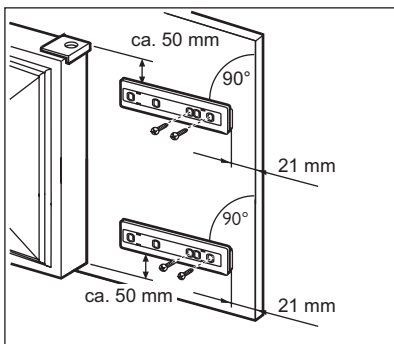


Ha a készüléknek oldalirányból kell csatlakoznia a bútorajtóhoz:

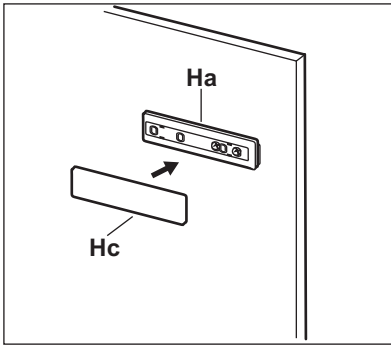
1. Lazítsa meg a rögzítőkonzolokban (H) lévő csavarokat.
2. Vegye le a konzolokat (H).
3. Húzza meg ismét a csavarokat.



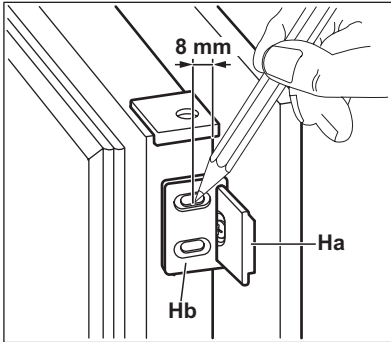
Válassza le a (Ha), (Hb), (Hc) és (Hd) részeket.



Szerelje fel a (Ha) részt a konyhabútor belső oldalára.



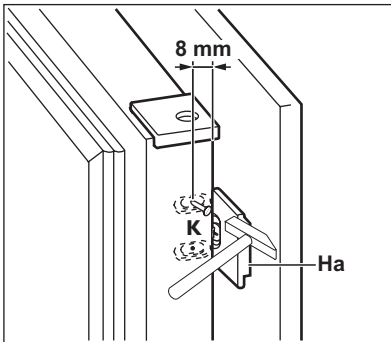
Nyomja a (Hc) részt a (Ha) részre.



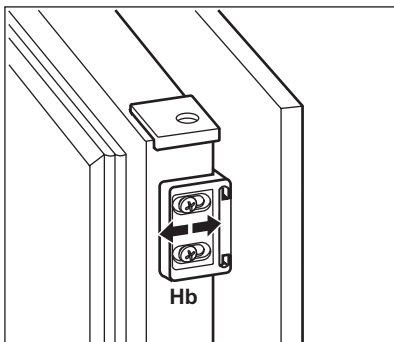
Nyissa ki a készülék ajtaját és a bútorajtót 90°-os szögben.

Tegye be a kis négyszögletű idomot (Hb) a vezetőbe (Ha).

Szerelje össze a készülék ajtaját és a bútorajtót, majd jelölje be a furatokat.

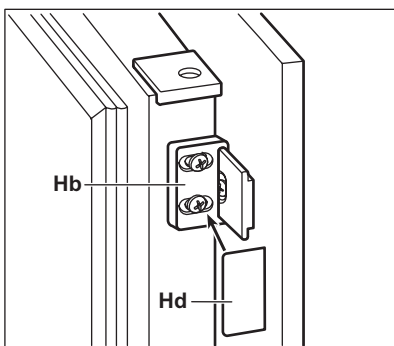


Vegye ki a konzolokat, és jelöljön be 8 mm-es távolságot az ajtó külső szélétől számítva, ahová a szeget kell tenni (K).



Tegye rá újra a kis négyszögletű idomot a vezető-
elemre, majd rögzítse a kapott csavarok segítsé-
gével.

Igazítsa be a bútorajtót és a készülék ajtaját a
(Hb) alkatrész beállításával.



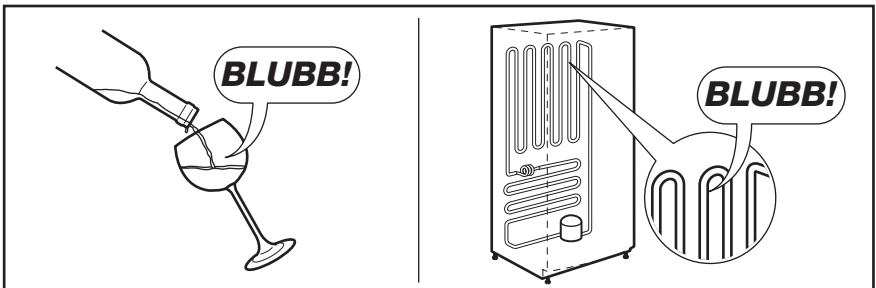
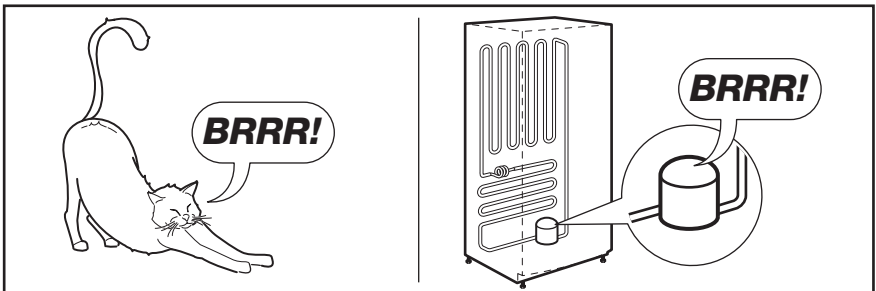
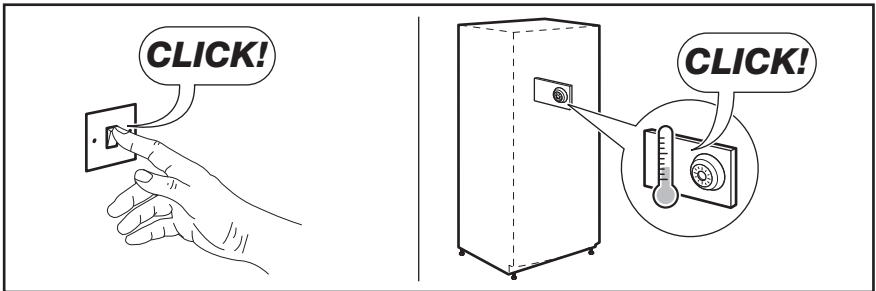
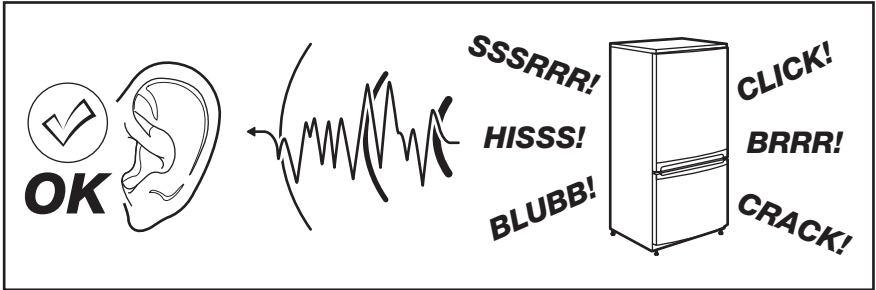
Nyomja a (Hd) részt a (Hb) részre.

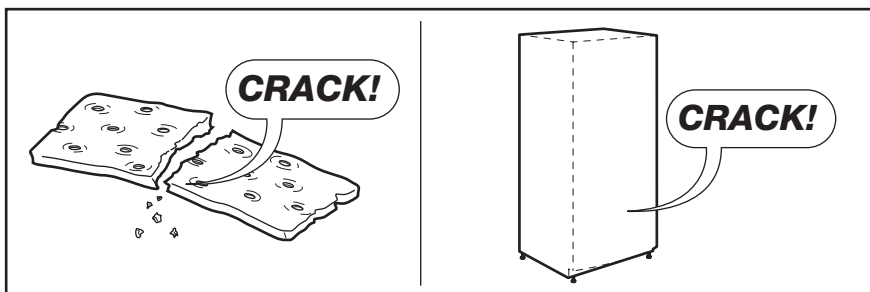
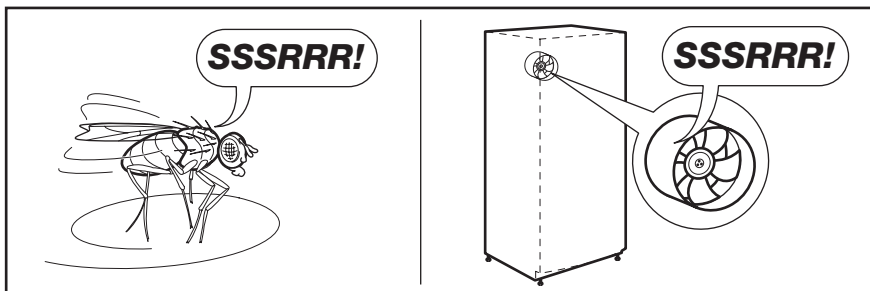
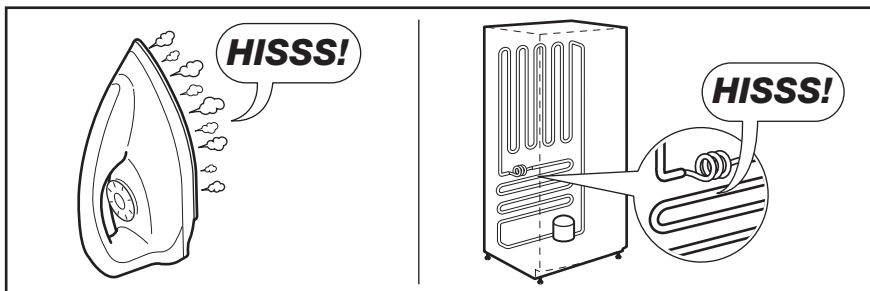
Hajtson végre egy végső ellenőrzést, hogy meg-
bizonyosodjon következőkről:

- Minden csavar meg van-e húzva.
- A tömítőcsík szorosan hozzátapad-e a készü-
lélszekrényhez.
- Az ajtó megfelelően nyílik és csukódik-e.

ZAJOK

Normál működés közben bizonyos hangok hallhatók (kompresszor, hűtőfolyadék áramlása).





MŰSZAKI ADATOK



Az 1/1998. (I. 12.) IKIM sz. miniszteri rendeletnek megfelelően

Gyártó védjegye	Electrolux	
A készülék kategóriája	Hűtőszekrény - fagyasztószekrény	
Magasság a fülke	mm	1850
szélessége a fülke	mm	560
Mélység a fülke	mm	560
Hűtőtér nettó térfogata	liter	228
Fagyasztótér nettó térfogata	liter	64

Energiaosztály (A++ és G között, ahol az A++ a leghatékonyabb, a G a legkevésbé hatékony)		A+
Energiafogyasztás (a használatlótól és az elhelyezéstől függően)	kWh/év	326
Fagyasztótér csillagszám jele		****
Áramkimaradási biztomság	óra	21
Fagyasztási teljesítmény	kg/24 óra	8
Klímaosztály		SN/N/ST/T
Feszültség	Volt	230-240
Zajtjelzés	dB/A	39
Beépíthető		Igen

A műszaki adatok megtalálhatók a készülék belsőjében bal oldalon lévő adattáblán és az energiatakarékossági címkén.

KÖRNYEZETVÉDELMI TUDNIVALÓK

A következő jelzéssel ellátott anyagokat hasznosítsa újra:  . Újrahasznosításhoz tegye a megfelelő konténerekbe a csomagolást. Járuljon hozzá környezetünk és egészségünk védelméhez, és hasznosítsa újra az elektromos és elektronikus hulladékot. A  tiltó

szimbólummal ellátott készüléket ne dobja a háztartási hulladék közé. Juttassa el a készüléket a helyi újrahasznosító telepre, vagy lépjen kapcsolatba a hulladékkezelésért felelős hivatallal.

SPIS TREŚCI

INFORMACJE DOTYCZĄCE BEZPIECZEŃSTWA	29
PANEL STEROWANIA	32
CODZIENNA EKSPLOATACJA	35
PRZYDATNE RADY I WSKAZÓWKI	38
KONSERWACJA I CZYSZCZENIE	40
CO ZROBIĆ, GDY...	42
INSTALACJA	44
HAŁAS/GŁOŚNA PRACA	51
DANE TECHNICZNE	52
OCHRONA ŚRODOWISKA	53

Z MYŚLĄ O TOBIE

Dziękujemy za zakup urządzenia Electrolux. Jest ono owocem dziesięcioleci doświadczeń i innowacji. To pomysłowe i stylowe urządzenie zaprojektowano z myślą o Tobie. Używając je masz zawsze pewność uzyskania wspaniałych efektów.

Witamy w świecie marki Electrolux!

Odwiedź naszą witrynę internetową, aby uzyskać:



Wskazówki dotyczące użytkowania, broszury, pomoc w rozwiązywaniu problemów oraz informacje dotyczące serwisu:
www.electrolux.com



Zarejestruj swój produkt, aby uprościć jego obsługę serwisową:
www.electrolux.com/productregistration



Kupuj akcesoria, materiały eksploatacyjne i oryginalne części zamienne do swojego urządzenia:
www.electrolux.com/shop

OBSŁUGA KLIENTA

Zalecamy stosowanie oryginalnych części zamiennych.

Kontaktując się z serwisem, należy przygotować poniższe dane.

Informacje można znaleźć na tabliczce znamionowej. Model, numer produktu, numer seryjny.



Ostrzeżenie/przestroga – informacje dotyczące bezpieczeństwa.



Informacje i wskazówki ogólne



Informacje dot. ochrony środowiska

Producent zastrzega sobie możliwość wprowadzenia zmian bez wcześniejszego powiadomienia.



INFORMACJE DOTYCZĄCE BEZPIECZEŃSTWA

W celu zapewnienia bezpieczeństwa użytkownika i bezawaryjnej pracy urządzenia przed instalacją i pierwszym użyciem należy uważnie przeczytać instrukcję obsługi, zwracając szczególną uwagę na wskazówki oraz ostrzeżenia. Wszyscy użytkownicy urządzenia powinni poznać zasady jego bezpiecznej obsługi. Pozwoli to uniknąć niepotrzebnych pomyłek i wypadków. Prosimy o zachowanie instrukcji obsługi przez cały czas używania urządzenia oraz przekazanie jej kolejnemu użytkownikowi w razie odstąpienia lub sprzedaży urządzenia.

W celu uniknięcia szkód na zdrowiu i życiu osób oraz szkód materialnych należy przestrzegać środków ostrożności podanych w niniejszej instrukcji obsługi, gdyż producent nie jest odpowiedzialny za szkody spowodowane wskutek ich nieprzebrzegania.

BEZPIECZEŃSTWO DZIECI I OSÓB UPOŚLEDZONYCH

- Niniejsze urządzenie nie jest przeznaczone do użytku przez osoby (w tym dzieci) o ograniczonych zdolnościach fizycznych, sensorycznych czy umysłowych, a także nieposiadające wiedzy lub doświadczenia w użytkowaniu tego typu urządzeń, chyba, że będą one nadzorowane lub zostaną poinstruowane na temat korzystania z tego urządzenia przez osobę odpowiedzialną za ich bezpieczeństwo.

Dzieci należy pilnować, aby mieć pewność, że nie bawią się urządzeniem.

- Opakowanie należy przechowywać w miejscu niedostępnym dla dzieci. Istnieje ryzyko uduszenia.
- W przypadku utylizacji urządzenia należy wyjąć wtyczkę z gniazdka, odciąć przewód zasilający (jak najbliżej urządzenia) i odkręcić drzwi, aby uchronić bawiące się dzieci przed porażeniem prądem lub przed zamknięciem się w środku urządzenia.
- Jeśli to urządzenie zawierające magnetyczne uszczelnienie drzwi ma zastąpić urządzenie z blokadą sprężynową (rygłem) w drzwiach lub w pokrywie, przed oddaniem starego urządzenia do utylizacji należy usunąć blokadę. Zapobiegnie to przypadkowemu uwięzieniu dziecka.

OGÓLNE ZASADY BEZPIECZEŃSTWA



OSTRZEŻENIE!

Otworki wentylacyjne w obudowie urządzenia lub w zabudowie nie mogą być zakryte ani zanieczyszczone.

- Urządzenie jest przeznaczone do przechowywania żywności i/lub napojów w zwykłych warunkach domowych, tak jak to opisano w niniejszej instrukcji obsługi.
- Do przyspieszenia procesu rozmrażania nie wolno używać urządzeń mechanicznych ani żadnych innych sztucznych metod.
- Nie należy stosować innych urządzeń elektrycznych (np. maszynek do lodów) wewnątrz urządzeń chłodniczych, o ile nie zostały one dopuszczone do tego celu przez producenta.
- Należy zachować ostrożność, aby nie uszkodzić układu chłodniczego.
- W układzie chłodniczym urządzenia znajduje się czynnik chłodniczy izobutan (R600a), który jest ekologicznym gazem naturalnym (jednak jest łatwopalny).

Należy upewnić się, że podczas transportu i instalacji urządzenia nie zostały uszkodzone żadne elementy układu chłodniczego.

Jeśli układ chłodniczy został uszkodzony, należy:

- uniknąć otwartego płomienia oraz innych źródeł zapłonu;
- dokładnie przewietrzyć pomieszczenie, w którym znajduje się urządzenie.
- Ze względów bezpieczeństwa zabrania się dokonywania jakichkolwiek modyfikacji lub zmian konstrukcyjnych w urządzeniu. Jakiegokolwiek uszkodzenia przewodu zasilającego mogą spowodować zwarcie, pożar i/lub porażenie prądem.



OSTRZEŻENIE!

Aby można było uniknąć niebezpieczeństwa, wymiany elementów elektrycznych (przewód zasilający, wtyczka, sprężarka) może dokonać wyłącznie technik autoryzowanego serwisu lub osoba o odpowiednich kwalifikacjach.

- Nie wolno przedłużać przewodu zasilającego.

2. Należy upewnić się, że tylna ścianka urządzenia nie przygniotła ani nie uszkodziła wtyczki przewodu zasilającego. Przygnieciona lub uszkodzona wtyczka może się przegrzewać i spowodować pożar.
 3. Należy zapewnić dostęp do wtyczki przewodu zasilającego urządzenia.
 4. Nie ciągnąć za przewód zasilający.
 5. Jeżeli gniazdo elektryczne jest obluzowane, nie wolno wkładać do niego wtyczki przewodu zasilającego. Występuje zagrożenie pożarem lub porażeniem prądem.
 6. Nie wolno używać urządzenia bez klosza żarówki (jeśli występuje) oświetlenia wnętrza.
- Urządzenie jest ciężkie. Należy zachować ostrożność podczas jego przenoszenia.
 - Nie wolno wyjmować ani dotykać przedmiotów w komorze zamrażarki wilgotnymi/mokrymi rękoma, ponieważ może to spowodować uszkodzenie skóry lub odmrożenie.
 - Nie należy wystawiać urządzenia na bezpośrednie działanie promieni słonecznych.
 - Do oświetlenia urządzenia zastosowano specjalne żarówki (jeśli występują) przeznaczone wyłącznie do urządzeń domowych. Nie nadają się one do oświetlania pomieszczeń domowych.

CODZIENNA EKSPLOATACJA

- Nie wolno stawiać gorących naczyń na plastikowych elementach urządzenia.
- Nie wolno przechowywać łatwopalnych gazów ani płynów w urządzeniu, ponieważ mogą spowodować wybuch.
- Nie wolno umieszczać żywności bezpośrednio przy otworze wentylacyjnym na tylnej ścianie. (Jeśli urządzenie jest odszraniane automatycznie)
- Mrożonek nie wolno ponownie zamrażać po rozmrożeniu.
- Zapakowaną zamrożoną żywność należy przechowywać zgodnie z instrukcjami jej producenta.
- Należy ściśle stosować się do wskazówek dotyczących przechowywania podanych przez producenta urządzenia. Patrz odpowiednie instrukcje.
- W zamrażarce nie należy przechowywać napojów gazowanych, ponieważ duże ciśnienie

w pojemniku może spowodować ich eksplozję i w rezultacie uszkodzenie urządzenia.

- Lody na patyku mogą być przyczyną odmrożeń w przypadku konsumpcji bezpośrednio po ich wyjęciu z zamrażarki.

KONSERWACJA I CZYSZCZENIE

- Przed przeprowadzeniem konserwacji należy wyłączyć urządzenie i wyjąć wtyczkę przewodu zasilającego z gniazdka.
- Nie wolno czyścić urządzenia metalowymi przedmiotami.
- Nie wolno używać ostrych przedmiotów do usuwania szronu z urządzenia. Należy stosować plastikową skrobaczkę.
- Należy regularnie sprawdzać otwór odpływowy skroplin w chłodziarce. W razie konieczności należy go wyczyścić. Jeżeli otwór odpływowy jest zablokowany, woda zacznie się zbierać na dnie chłodziarki.

INSTALACJA



Podłączenie elektryczne urządzenia należy wykonać zgodnie z wskazówkami podanymi w odpowiednich rozdziałach.

- Rozpakować urządzenie i sprawdzić, czy nie jest w żaden sposób uszkodzone. Nie wolno podłączać urządzenia, jeśli jest uszkodzone. Ewentualne uszkodzenia należy natychmiast zgłosić sprzedawcy. W tym przypadku należy zachować opakowanie.
- Zaleca się odczekanie co najmniej czterech godzin przed podłączeniem urządzenia, aby olej mógł spłynąć z powrotem do sprężarki.
- Należy zapewnić odpowiednią wentylację ze wszystkich stron urządzenia. Nieodpowiednia wentylacja prowadzi do jego przegrzewania. Aby uzyskać wystarczającą wentylację, należy postępować zgodnie z wskazówkami dotyczącymi instalacji.
- W razie możliwości tylną ściankę urządzenia należy ustawić od ściany, aby uniknąć dotykania lub chwytania za ciepłe elementy (sprężarka, skraplacz) i zapobiec ewentualnym oparzeniom.
- Urządzenia nie wolno umieszczać w pobliżu kaloryferów lub kuchenek.
- Należy zadbać o to, aby po instalacji urządzenia możliwy był dostęp do wtyczki sieciowej.
- Urządzenie można podłączyć wyłącznie do instalacji doprowadzającej wodę pitną (jeśli


przewidziane jest podłączenie do sieci wodociągowej).

SERWIS

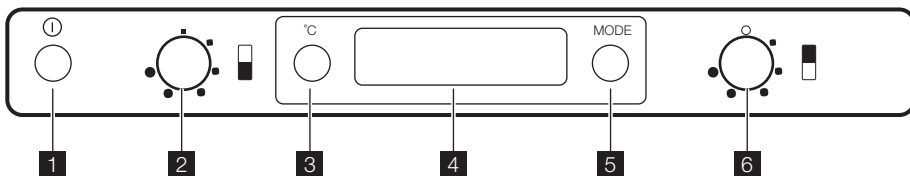
- Wszelkie prace elektryczne związane z serwisowaniem urządzenia powinny być przeprowadzone przez wykwalifikowanego elektryka lub inną kompetentną osobę.
- Naprawy tego produktu muszą być wykonywane w autoryzowanym punkcie serwisowym. Należy stosować wyłącznie oryginalne części zamienne.

OCHRONA ŚRODOWISKA



W obiegu czynnika chłodniczego ani w materiałach izolacyjnych urządzenia nie ma gazów szkodliwych dla warstwy ozonowej. Urządzenia nie należy wyrzucać wraz z odpadami komunalnymi i śmieciami. Pianka izolacyjna zawiera łatwopalne gazy: urządzenie należy utylizować zgodnie z obowiązującymi przepisami, które można uzyskać od władz lokalnych. Należy unikać uszkodzenia układu chłodniczego, szczególnie z tyłu przy wymienniku ciepła. Materiały zastosowane w urządzeniu, które są oznaczone symbolem , nadają się do ponownego przetworzenia.

PANEL STEROWANIA



1 Wyłącznik (WŁ./WYŁ.)

2 Regulator temperatury zamrażarki

3 Przycisk wyświetlacza temperatury chłodziarko-zamrażarki

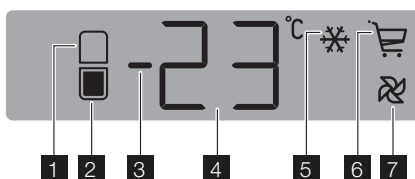
4 Wyświetlacz

Wyświetlacz

5 Przycisk funkcyjny

Przycisk kasowania alarmu

6 Regulator temperatury chłodziarki



1 Wskaźnik komory chłodziarki

2 Wskaźnik komory zamrażarki

3 Wskaźnik dodatniej lub ujemnej temperatury

4 Wskaźnik temperatury

5 Funkcja Action Freeze

6 Funkcja Shopping

7 Funkcja FreeStore

WŁĄCZANIE

Jeśli po włożeniu wtyczki przewodu zasilającego do gniazdka nie włączy się podświetlenie wyświetlacza, nacisnąć wyłącznik (WŁ./WYŁ.).

Po uruchomieniu na panelu sterowania pojawiają się następujące wskaźniki:

- Wskaźnik ujemnej lub dodatniej temperatury będzie dodatni, co oznacza, że temperatura jest powyżej zera.
- Wskaźnik temperatury pulsuje, tło wyświetlacza jest czerwone i słychać brzęczyk.

Wcisnąć przycisk funkcji, a brzęczyk się wyłączy (patrz również „Alarm przekroczenia temperatury”).

Ustawić żadaną temperaturę (patrz "Regulacja temperatury").

2) W normalnych warunkach.

WYŁĄCZANIE

Aby wyłączyć urządzenie, należy nacisnąć przycisk WŁ./WYŁ. i przytrzymać go przez ponad 1 sekundę.

Następnie zostanie wyświetlone wskazanie odliczania temperatury w kolejności -3 -2 -1.

Gdy urządzenie zostanie wyłączone, zgaśnie również wyświetlacz.

WSKAŹNIK TEMPERATURY

Po każdym naciśnięciu przycisku wskaźnika temperatury chłodziarko-zamrażarki na wyświetlaczu pojawiają się kolejno następujące informacje:

1. – Wskaźnik komory chłodziarki jest włączony.
 - Na wyświetlaczu pokazywana jest ostatnia ustawiona temperatura dla chłodziarki.
2. – Wskaźnik komory zamrażarki jest włączony.²⁾
 - Na wyświetlaczu pokazywana jest ostatnia ustawiona temperatura dla zamrażarki.

MENU FUNKCJI

Po każdym naciśnięciu przycisku funkcji włącza się następujące funkcje, w kolejności zgodnej z ruchem wskazówek zegara:

- Funkcja Action Freeze
- Funkcja Shopping
- Funkcja FreeStore
- bez symbolu: normalne działanie.



Można włączyć tylko jedną funkcję na raz.

Aby wyłączyć funkcje, należy naciskać przycisk funkcji, dopóki nie znikną wszystkie symbole.

REGULACJA TEMPERATURY

Temperaturą w urządzeniu steruje regulator temperatury znajdujący się w górnej części urządzenia.

Obracając pokrętkę regulacji temperatury chłodziarki można ustawić temperaturę komory chłodziarki w zakresie od +2°C do +8°C.

Obracając pokrętkę regulacji temperatury zamrażarki można ustawić temperaturę komory zamrażarki w zakresie od -15°C do -24°C.

Aby zapewnić odpowiednie przechowywanie żywności, należy ustawić następującą temperaturę:

+5°C w komorze chłodziarki,

-18°C w komorze zamrażarki.

W normalnych warunkach pracy wskaźnik temperatury pokazuje aktualnie ustawioną temperaturę.

Aby korzystać z urządzenia, należy:

- obrócić pokrętkę regulatora temperatury zgodnie z ruchem wskazówek zegara, aby uzyskać największe chłodzenie,
- obrócić pokrętkę regulatora temperatury w kierunku przeciwnym do ruchu wskazówek zegara, aby uzyskać najmniejsze chłodzenie.

Zwykle najbardziej odpowiednio jest ustawienie w położeniu pośrednim.

Ustawiając temperaturę należy jednak uwzględnić to, że temperatura wewnątrz urządzenia zależy od:

- temperatury w pomieszczeniu,
- jak często otwiera się drzwi urządzenia,
- ilości przechowywanej żywności,
- umiejscowienia urządzenia.

FUNKCJA SHOPPING

Jeżeli istnieje konieczność przechowania większej ilości ciepłych produktów spożywczych, na

przykład po zrobieniu zakupów, zaleca się włączenie funkcji Shopping w celu szybkiego schłodzenia produktów bez ryzyka podwyższenia temperatury żywności, która już znajduje się w chłodziarce.

Funkcję Shopping włącza się za pomocą przycisku funkcji (naciskając kilkakrotnie w razie potrzeby), dopóki nie pojawi się symbol . Funkcja Shopping wyłącza się automatycznie po około 6 godzinach.

Przy włączonej funkcji Shopping automatycznie włącza się również wentylator w komorze chłodziarki.



Wentylator w komorze chłodziarki włącza się automatycznie również wtedy, gdy temperatura w pomieszczeniu jest wysoka (powyżej 32°C), nawet jeśli funkcja Shopping nie jest włączona.

Funkcję tę można w dowolnym czasie wyłączyć, naciskając przycisk funkcji (patrz „Menu funkcji”).

FUNKCJA FREESTORE

Funkcję włącza się za pomocą przycisku funkcji (naciskając kilkakrotnie w razie potrzeby), aż pojawi się symbol .

W tym ustawieniu wentylator działa w trybie ciągłym.

Funkcję można wyłączyć w dowolnej chwili naciskając przycisk funkcji, aż zniknie symbol .



Gdy funkcja włącza się samoczynnie, ikona FreeStore nie jest widoczna (patrz „Codzienna eksploatacja”). Włączenie funkcji FreeStore powoduje wzrost zużycia energii.

FUNKCJA ACTION FREEZE

W celu zamrożenia świeżej żywności należy włączyć funkcję Action Freeze. Wcisnąć przycisk funkcji (kilka razy w razie potrzeby), dopóki nie pojawi się odpowiedni symbol.

Funkcja wyłącza się automatycznie po 52 godzinach.

Funkcję tę można w dowolnym czasie wyłączyć, naciskając przycisk funkcji (patrz "Menu Funkcji").

ALARM WYSOKIEJ TEMPERATURY



Wzrost temperatury w komorze zamrażarki (np. spowodowany awarią zasilania) jest sygnalizowany przez:

- miganie wskazania temperatury

- miganie wskaźnika komory zamrażarki (wskaźnik komory zamrażarki/wskaźnik otwartych drzwi)
- czerwone podświetlenie wyświetlacza
- sygnał akustyczny

Po przywróceniu normalnych warunków pracy:

- wyłącza się sygnał akustyczny
- nadal miga wskazanie wartości temperatury
- wyświetlacz jest nadal podświetlony na czerwono.

Po naciśnięciu przycisku funkcji/przycisku kasowania alarmu w celu wyłączenia alarmu, na kilka sekund pojawia się na wskaźniku   informacja o najwyższej temperaturze, jaka panowała w komorze.

W tym momencie miganie ustaje, a podświetlenie wyświetlacza zmienia kolor z czerwonego na biały.

Podczas alarmu sygnał akustyczny można wyłączyć poprzez naciśnięcie przycisku funkcji/przycisku kasowania alarmu.

Podświetlenie wyświetlacza pozostanie czerwone do momentu przywrócenia normalnych warunków przechowywania.

CODZIENNA EKSPLOATACJA

CZYSZCZENIE WNĘTRZA

Aby usunąć zapach nowego urządzenia przed pierwszym uruchomieniem należy wymyć jego wnętrze i znajdujące się w nim akcesoria letnią wodą z łagodnym mydłem, a następnie dokładnie je osuszyć.



Nie należy stosować silnych detergentów ani materiałów ściernych, ponieważ mogłyby to spowodować uszkodzenie powierzchni urządzenia.



Jeśli na wyświetlaczu widoczne jest wskazanie DEMO, urządzenie działa w trybie demo: patrz rozdział „RÓZWIĄZYWANIE PROBLEMÓW”.

ZAMRAŻANIE ŚWIEŻEJ ŻYWNOSCI

Komorza zamrażarki jest przeznaczona do długotrwałego przechowywania mrozonek, głęboko zamrożonej żywności oraz do zamrażania świeżej żywności.

W celu zamrożenia świeżej żywności należy włączyć funkcję Fast Freeze co najmniej 24 godziny przed umieszczeniem żywności przeznaczonej do zamrożenia w komorze zamrażarki.

Umieścić świeżą żywność do zamrożenia w komorze Fast Freeze, ponieważ jest to najchłodniejsza część urządzenia.

Informację o maksymalnej ilości żywności, jaką można zamrozić w ciągu 24 godzin, podano na **tabliczce znamionowej** umieszczonej wewnątrz urządzenia.

Proces zamrażania trwa 24 godziny: w tym czasie nie wolno wkładać kolejnej partii żywności przeznaczonej do zamrożenia.



Kiedy używać funkcji Fast Freeze:

około 6 godzin przed	włożeniem małych ilości świeżej żywności (około 5 kg)
około 24 godzin przed	włożeniem maksymalnej ilości żywności (patrz tabliczka znamionowa)
nie ma konieczności	wkładanie zamrożonej żywności
nie ma konieczności	wkładanie małych ilości świeżej żywności (maksimum 2 kg dziennie)

PRZECHOWYWANIE ZAMROŻONEJ ŻYWNOSCI

W przypadku pierwszego uruchomienia urządzenia lub po okresie jego nieużywania, przed włożeniem żywności do komory zamrażarki należy odczekać co najmniej 2 godziny od włączenia urządzenia przy ustawieniu wyższej mocy chłodzenia.



Jeżeli dojdzie do przypadkowego rozmrożenia żywności, spowodowanego na przykład brakiem zasilania przez okres czasu dłuższy niż podany w parametrach technicznych w punkcie "Czas utrzymywania temperatury bez zasilania", należy szybko skosztować rozmrożoną żywność lub niezwłocznie poddać ją obróbce termicznej, po czym ponownie zamrozić (po ostudzeniu).

WYTWARZANIE KOSTEK LODU

Urządzenie jest wyposażone w jedną lub więcej tacek do wytwarzania kostek lodu. Napełnić tacki wodą, a następnie umieścić w komorze zamrażarki.



Do wyjmowania tacek z zamrażarki nie należy używać metalowych narzędzi.

AKUMULATORY ZIMNA

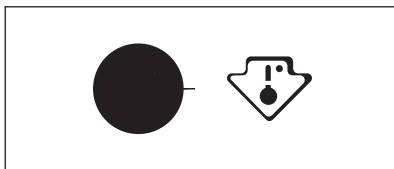
Zamrażarka posiada co najmniej jeden akumulator zimna, który wydłuża czas przechowywania w razie awarii lub braku zasilania.

ROZMRAŻANIE

Głęboko zamrożoną żywność lub mrożonki należy przed użyciem rozmrozić w komorze chł-

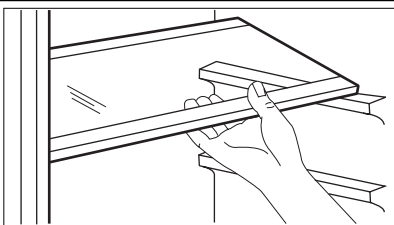
dziarki lub w temperaturze pokojowej, zależnie od czasu przeznaczanego na tę operację. Małe kawałki można gotować w stanie zamrożonym, od razu po wyjęciu z zamrażarki. W takim przypadku gotowanie potrawa jednak dłużej.

WSKAŹNIK TEMPERATURY



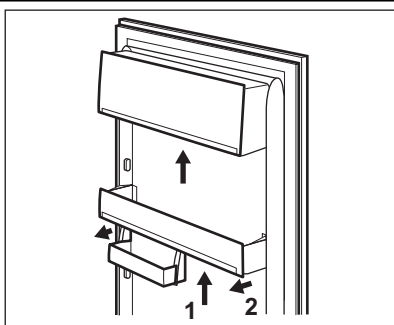
To urządzenie jest sprzedawane we Francji. Zgodnie z prawem obowiązującym w tym kraju, urządzenie musi być wyposażone w specjalny przyrząd (patrz rysunek) umieszczony w najniższej położonej komorze chłodziarki, którego zadaniem jest wskazywanie miejsca o najniższej temperaturze.

ZMIANA POŁOŻENIA PÓLEK



Ściany komory chłodziarki wyposażono w kilka prowadnic umożliwiających umieszczenie półek zgodnie z aktualnymi potrzebami. Aby lepiej wykorzystać miejsce, przednią część dzielonej półki można położyć na jej tylnej części.

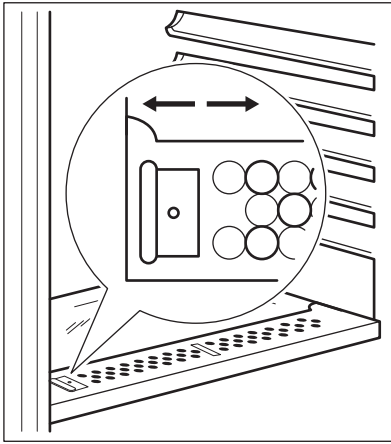
ROZMIESZCZANIE PÓLEK NA DRZWIACH



Aby umożliwić przechowywanie artykułów spożywczych w opakowaniach o różnej wielkości, półki w drzwiach można umieszczać na różnych wysokościach.

Aby zmienić ustawienie, należy: stopniowo wyciągać półkę w kierunku strzałek, a następnie umieścić ją w wymaganym miejscu.

KONTROLA WILGOTNOŚCI

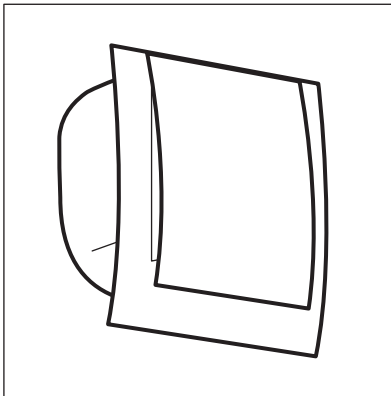


Szklana półka posiada mechanizm ze szczelinami (regulowanymi dźwigienką), dzięki któremu można regulować temperaturę w szufladzie na warzywa.

Gdy szczeliny wentylacyjne są zamknięte: artykuły w szufladzie na warzywa i owoce dłużej zachowują naturalną wilgotność.

Gdy szczeliny wentylacyjne są otwarte: większa cyrkulacja powietrza powoduje obniżenie wilgotności powietrza w komorze na warzywa i owoce.

FREESTORE



Komora chłodziarki jest wyposażona w urządzenie, które umożliwia szybkie schłodzenie żywności i zapewnia bardziej wyrównaną temperaturę w komorze.

Urządzenie włącza się samoczynnie w razie potrzeby, na przykład w celu przywrócenia temperatury po otwarciu drzwi lub gdy temperatura otoczenia jest wysoka.

Umożliwia w razie potrzeby ręczne włączenie urządzenia (patrz rozdział „Funkcja FreeStore”).



Urządzenie FreeStore przestaje działać w chwili otwarcia drzwi i ponownie uruchamia się zaraz po ich zamknięciu.

PRZYDATNE RADY I WSKAZÓWKI

WSKAZÓWKI DOTYCZĄCE OSZCZĘDZANIA ENERGII

- Nie otwierać zbyt często drzwi zamrażarki i nie zostawiać ich otwartych dłużej niż jest to absolutnie konieczne.
- Jeśli temperatura otoczenia jest wysoka, pokrętko regulacji temperatury jest ustawione w najwyższej pozycji, urządzenie jest w pełni załadowane sprężarka będzie pracowała bezustannie, powodując zbieranie się szronu lub lodu na parowniku. W takim przypadku należy obrócić pokrętko regulacji temperatury w kierunku niższego ustawienia, aby umożliwić automatyczne usuwanie szronu i jednocześnie zmniejszyć zużycie energii.

WSKAZÓWKI DOTYCZĄCE PRZECHOWYWANIA ŚWIEŻEJ ŻYWNOSCI

Aby uzyskać najlepsze wyniki:

- Nie przechowywać w chłodziarce przechowywać ciepłej żywności ani parujących płynów.
- Artykuły spożywcze należy przykryć lub owinać, szczególnie te, które mają silny zapach.
- Zapewnić swobodny przepływ powietrza wokół artykułów spożywczych.

WSKAZÓWKI DOTYCZĄCE PRZECHOWYWANIA ŻYWNOSCI

Przydatne wskazówki:

Mięso (każdy rodzaj): zapakować do polietylenowych worków i umieścić na szklanej półce nad szufladą na warzywa.

Ze względów bezpieczeństwa można je przechowywać w ten sposób najwyżej przez jeden lub dwa dni.

Żywność gotowana, potrawy na zimno itp.: należy je przykryć i umieścić na dowolnej półce.

Owoce i warzywa: należy je dokładnie oczyścić i umieścić w przeznaczonych dla nich szufladach. Masło i ser: należy je umieszczać w specjalnych hermetycznych pojemnikach lub zapakować w folię aluminiową lub woreczki polietylenowe, aby maksymalnie ograniczyć dostęp powietrza.

Butelki z mlekiem: należy założyć na nie nakrętki i przechowywać na półce na butelki na drzwiach. Bananów, ziemniaków, cebuli i czosnku, jeśli nie są zapakowane, nie należy przechowywać w chłodziarce.

WSKAZÓWKI DOTYCZĄCE ZAMRAŻANIA

Aby uzyskać najlepsze wyniki zamrażania, należy skorzystać z poniższych ważnych wskazówek:

- Maksymalną ilość żywności, którą można zamrozić w ciągu 24 godzin, podano na tabliczce znamionowej.
- Proces zamrażania trwa 24 godziny. W tym czasie nie należy wkładać do zamrażarki więcej żywności przeznaczonej do zamrożenia.
- Należy zamrażać tylko artykuły spożywcze najwyższej jakości, świeże i dokładnie oczyszczone.
- Żywność należy dzielić na małe porcje, aby móc ją szybko zupełnie zamrozić, a później rozmrażać tylko potrzebną ilość.
- Żywność należy pakować w folię aluminiową lub polietylenową zapewniającą hermetyczne zamknięcie.
- Nie dopuszczać do stykania się świeżej, niezamrożonej żywności z zamrożonymi produktami, aby uniknąć wzrostu temperatury produktów zamrożonych.
- Produkty niskotłuszczowe przechowują się lepiej i dłużej niż o wysokiej zawartości tłuszczu. Sól powoduje skrócenie okresu przechowywania żywności.
- Spożywanie sorbetu bezpośrednio po wyjęciu z komory zamrażarki może spowodować odmrożenia skóry.
- Zaleca się umieszczanie daty zamrożenia na każdym opakowaniu w celu kontrolowania długości okresu przechowywania.

WSKAZÓWKI DOTYCZĄCE PRZECHOWYWANIA ZAMROŻONEJ ŻYWNOSCI

Aby urządzenie pracowało z najlepszą wydajnością, należy:

- Upewnić się, że mrozonki były odpowiednio przechowywane w sklepie.
- Starać się, aby zamrożona żywność była transportowana ze sklepu do zamrażarki w jak najkrótszym czasie.
- Nie otwierać zbyt często drzwi zamrażarki i nie zostawiać ich otwartych dłużej niż jest to absolutnie konieczne.

- Po rozmrożeniu żywność szybko traci świeżość i nie może być ponownie zamrażana.
- nie przekraczać okresu przechowywania podanego przez producenta żywności.

KONSERWACJA I CZYSZCZENIE



UWAGA!

Przed przeprowadzeniem jakichkolwiek prac konserwacyjnych, należy odłączyć urządzenie od zasilania.



Układ chłodniczy urządzenia zawiera węglowodory. Prace konserwacyjne i uzupełnianie mogą wykonywać wyłącznie technicy autoryzowanego serwisu.

OKRESOWE CZYSZCZENIE

Urządzenie należy czyścić regularnie:

- Wnętrze i akcesoria należy czyścić za pomocą ciepłej wody z dodatkiem łagodnego mydła.
- Należy regularnie sprawdzać i czyścić uszczelki drzwi.
- Dokładnie oplukać i wysuszyć.



Nie ciągnąć, nie przesuwac ani nie niszczyć rurek i/lub przewodów umieszczonych w urządzeniu.

Do czyszczenia wnętrza urządzenia nie stosować środków czyszczących, proszków do szorowania, pachnących środków czyszczących lub wosku do polerowania, gdyż mogą one uszkodzić powierzchnię i pozostawić silny zapach.

Oczyścić skraplacz (czarna kratka) i sprężarkę z tyłu urządzenia za pomocą szczotki. Poprawi to wydajność urządzenia i zmniejszy zużycie energii elektrycznej.

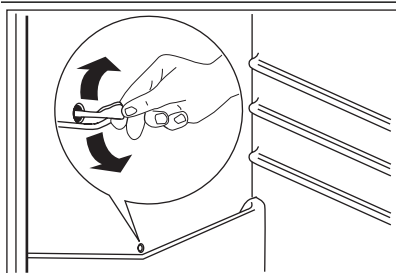


Należy uważać, aby nie uszkodzić układu chłodniczego.

Niektóre kuchenne środki czyszczące zawierają substancje chemiczne, które mogą uszkodzić tworzywo zastosowane w urządzeniu. Z tego względu zaleca się mycie zewnętrznych części urządzenia ciepłą wodą z niewielką ilością płynu do mycia naczyń.

Po czyszczeniu ponownie podłączyć urządzenie do zasilania.

ROZMRAŻANIE CHŁODZIARKI



Podczas normalnego użytkowania za każdym razem po wyłączeniu się silnika sprężarki następuje automatyczne usunięcie szronu z parownika komory chłodziarki. Woda z rozpuszczonego szronu splywa rynienką do specjalnego pojemnika znajdującego się z tyłu urządzenia nad sprężarką, skąd następnie odparowuje.

Należy co jakiś czas czyścić otwór odpływowy znajdujący się na środku rynienki w komorze chłodziarki, aby zapobiec przelewaniu się wody i kapaniu na żywność. Należy używać specjalnej przetyczki dostarczonej wraz z urządzeniem i umieszczonej w otworze odpływowym.

ROZMRAŻANIE ZAMRAŻARKI

Komorza zamrażarki w tym modelu jest typu "no-frost" ("bezsronowa"). Oznacza to, że podczas działania urządzenia szron nie gromadzi się na wewnętrznych ściankach ani na żywności. Jest to możliwe dzięki ciągłej cyrkulacji zimnego powietrza wewnątrz tej komory, co zapewnia automatycznie sterowany wentylator.

OKRESY PRZERW W EKSPLOATACJI URZĄDZENIA

Jeśli urządzenie nie jest używane przez długi czas, należy wykonać następujące czynności:

- **odłączyć urządzenie od zasilania**
- wyjąć wszystkie artykuły spożywcze

- rozmrozić (jeśli przewidziano) i wyczyścić urządzenie oraz wszystkie akcesoria
- pozostawić uchylone drzwi, aby uniknąć powstawania nieprzyjemnych zapachów.

Jeśli urządzenie pozostanie włączone, należy poprosić kogoś o regularne sprawdzanie, aby uniknąć zepsucia się żywności w przypadku przerwy w zasilaniu.

CO ZROBIĆ, GDY...

**OSTRZEŻENIE!**

Przed przystąpieniem do usunięcia problemu należy wyjąć wtyczkę z gniazdka.

Naprawy nieuwzględnione w niniejszej instrukcji mogą być wykonywane wyłącznie przez wykwalifikowanego elektryka lub osobę kompetentną.



Podczas normalnej pracy urządzenia słychać odgłosy pracy urządzenia (sprężarka, obieg czynnika chłodniczego).

Problem	Możliwa przyczyna	Rozwiązanie
Urządzenie nie działa. Nie działa oświetlenie.	Urządzenie jest wyłączone.	Włączyć urządzenie.
	Wtyczka przewodu zasilającego nie została właściwie włożona do gniazdka.	Włożyć wtyczkę prawidłowo do gniazdka.
	Brak zasilania urządzenia. Brak napięcia w gniazdku.	Podłączyć inne urządzenie elektryczne do tego samego gniazdka. Skontaktować się z wykwalifikowanym elektrykiem.
Emitowany jest sygnał akustyczny.	Temperatura w zamrażarce jest zbyt wysoka.	Patrz "Alarm wysokiej temperatury".
Nie działa oświetlenie.	Oświetlenie jest w trybie czuwania.	Zamknąć i otworzyć drzwi.
	Żarówka jest uszkodzona.	Patrz "Wymiana żarówki".
Sprężarka pracuje bezustannie.	Temperatura nie jest ustawiona prawidłowo.	Ustawić wyższą temperaturę.
	Drzwi nie są prawidłowo zamknięte.	Patrz "Zamykanie drzwi".
	Drzwi są otwierane zbyt często.	Nie pozostawiać drzwi otwartych dłużej niż to konieczne.
	Temperatura produktów jest zbyt wysoka.	Poczekać, aż produkty ostygną do temperatury pokojowej i dopiero wtedy włożyć je do urządzenia.
	Temperatura w pomieszczeniu jest zbyt wysoka.	Obniżyć temperaturę w pomieszczeniu.
Po tylnej ścianie chłodziarki spływa woda.	Podczas procesu automatycznego rozmrażania szron rozmraża się na tylnej ścianie.	Jest to właściwe.
Woda spływa do komory chłodziarki.	Odptyw skroplin jest zatkany.	Wyczyścić odpływ skroplin.
	Produkty uniemożliwiają spływanie skroplin do rynienki na tylnej ścianie.	Upewnić się, że produkty nie stykają się z tylną ścianką.

Problem	Możliwa przyczyna	Rozwiązanie
Woda wypływa na podłogę.	Końcówka wężyka odprowadzającego skropliny nie jest skierowana do pojemnika umieszczonego nad sprężarką.	Zamocować końcówkę wężyka odprowadzającego skropliny w pojemniku umieszczonym nad sprężarką.
Temperatura w urządzeniu jest zbyt niska.	Regulator temperatury nie jest ustawiony prawidłowo.	Ustawić wyższą temperaturę.
Temperatura w urządzeniu jest zbyt wysoka.	Regulator temperatury nie jest ustawiony prawidłowo.	Ustawić niższą temperaturę.
	Drzwi nie są prawidłowo zamknięte.	Patrz "Zamykanie drzwi".
	Temperatura produktów jest zbyt wysoka.	Poczekać, aż produkty ostygną do temperatury pokojowej i dopiero wtedy włożyć je do urządzenia.
	Zbyt wiele produktów włożono na raz do przechowania.	Ograniczyć ilość produktów wkładanych jednocześnie do przechowania.
Temperatura w chłodziarce jest zbyt wysoka.	Brak cyrkulacji zimnego powietrza w urządzeniu.	Zapewnić cyrkulację zimnego powietrza w urządzeniu.
Temperatura w zamrażarce jest zbyt wysoka.	Produkty są umieszczone zbyt blisko siebie.	Produkty należy przechowywać w sposób umożliwiający cyrkulację zimnego powietrza.
Zbyt dużo szronu.	Produkty spożywcze nie są właściwie zapakowane.	Prawidłowo zapakować produkty spożywcze.
	Drzwi nie są prawidłowo zamknięte.	Patrz "Zamykanie drzwi".

WYMIANA OŚWIETLENIA

Urządzenie jest wyposażone w oświetlenie wnętrza typu LED o wydłużonej żywotności.

Wymiany oświetlenia może dokonać wyłącznie pracownik serwisu. Należy skontaktować się z punktem serwisowym.

ZAMYKANIE DRZWI

1. Wyczyścić uszczelki drzwi.
2. W razie potrzeby wyregulować drzwi. Patrz punkt „Instalacja”.
3. W razie potrzeby wymienić uszkodzone uszczelki drzwi. Skontaktować się z punktem serwisowym.

INSTALACJA



OSTRZEŻENIE!

Przed instalacją urządzenia należy dokładnie przeczytać "Informacje dotyczące bezpieczeństwa" w celu zapewnienia własnego bezpieczeństwa i prawidłowego działania urządzenia.

USTAWIANIE

Urządzenie należy instalować w miejscu, w którym temperatura otoczenia będzie odpowiadać klasie klimatycznej wskazanej na tabliczce znamionowej urządzenia:

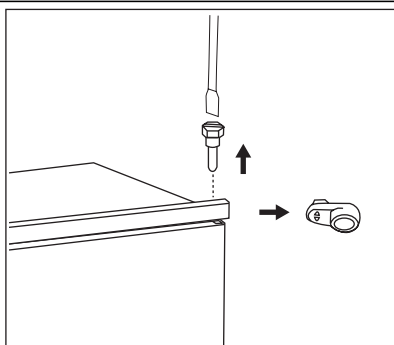
Klasa klimatyczna	Temperatura otoczenia
SN	od +10°C do +32°C
N	od +16°C do +32°C
ST	od +16°C do +38°C
T	od +16°C do +43°C

PRZYŁĄCZE ELEKTRYCZNE

Przed podłączeniem urządzenia do sieci elektrycznej należy sprawdzić, czy napięcie oraz częstotliwość podane na tabliczce znamionowej odpowiadają parametrom domowej instalacji zasilającej.

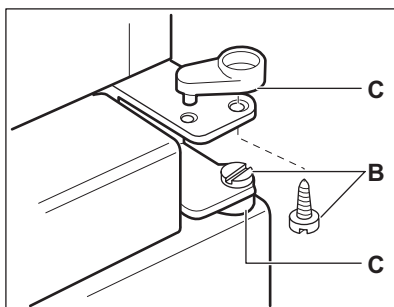
Urządzenie musi być uziemione. Wtyczka przewodu zasilającego dołączonego do urządzenia posiada styk uziemiający. Jeśli gniazdko zasilania nie jest uziemione, urządzenie należy odrębnie uziemić zgodnie z aktualnymi przepisami, uzgadniając to z wykwalifikowanym elektrykiem. Producent nie ponosi żadnej odpowiedzialności w przypadku nieprzestrzegania powyższych wskazówek dotyczących bezpieczeństwa. Niniejsze urządzenie spełnia wymogi dyrektyw Unii Europejskiej.

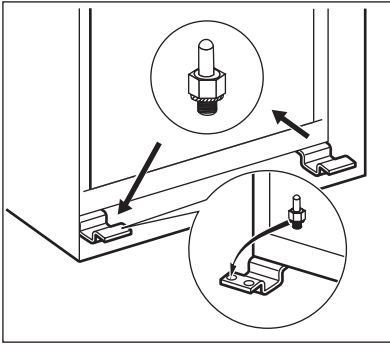
ZMIANA KIERUNKU OTWIERANIA DRZWI



Drzwi urządzenia otwierają się w prawą stronę. Aby zmienić kierunek otwierania drzwi na lewą stronę, przed instalacją urządzenia należy wykonać następujące czynności:

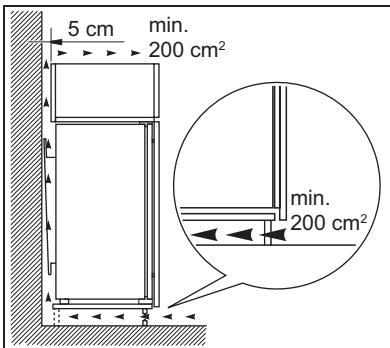
- Odkręcić sworzeń górnego zawiasu i wyjąć element dystansowy.
 - Zdjąć sworzeń górnego zawiasu oraz górne drzwi.
-
- Odkręcić sworznie (B) i podkładki dystansowe (C).





- Wymontować dolne drzwi.
 - Odkręcić sworzeń dolnego zawiasu.
- Po przeciwnej stronie:
- Przykręcić sworzeń dolnego zawiasu.
 - Zamontować dolne drzwi.
 - Ponownie zamontować sworznie (B) i podkładki dystansowe (C) w środkowym zawiasie po przeciwnej stronie.
 - Zamontować górne drzwi.
 - Zamocować element dystansowy i dokręcić sworzeń górnego zawiasu.

WYMAGANIA DOTYCZĄCE WENTYLACJI



Przepływ powietrza za urządzeniem musi być wystarczający.

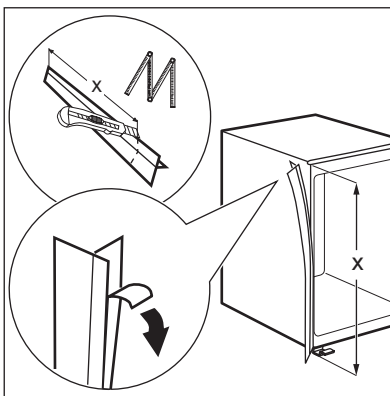
INSTALACJA URZĄDZENIA

Wykonać poniższe czynności.

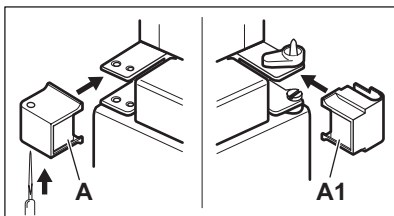


UWAGA!

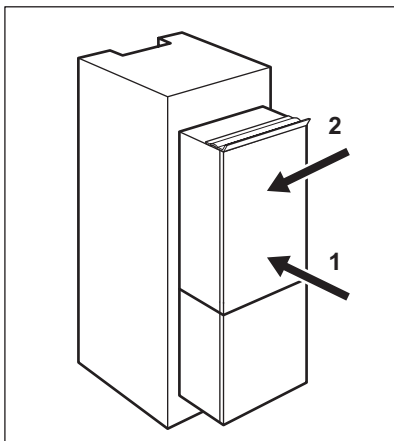
Upewnić się, że przewód zasilający nie jest przyciśnięty.



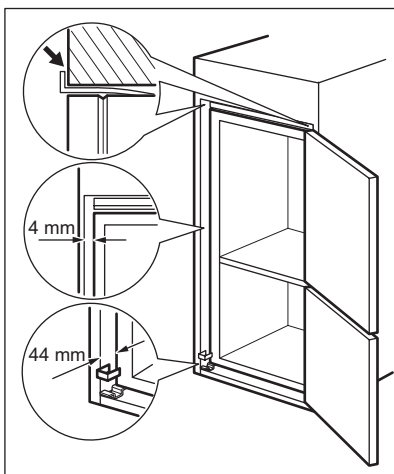
Jeśli jest to konieczne, należy przyciąć na wymiar samoprzylepną listwę i przykleić ją do urządzenia tak, jak pokazano na rysunku.



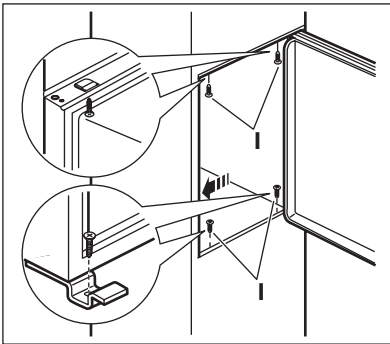
Nawiercić osłonę zawiasu A, jak pokazano na rysunku.
 Założyć osłony A i A1 (znajdują się w torbie z akcesoriami) na środkowy zawias.



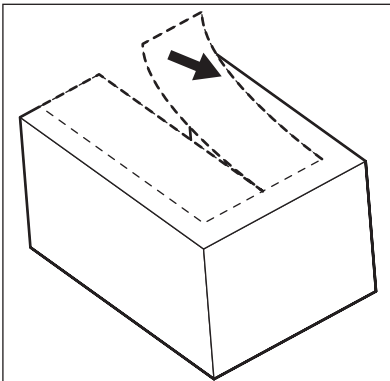
Umieścić urządzenie we wnęce.
 Przesunąć urządzenie w kierunku strzałki (1) aż do oparcia osłony górnej szczeliny o szafkę kuchenną.
 Przesunąć urządzenie w kierunku strzałki (2) do ściany szafki po stronie przeciwnej do zawiasów.



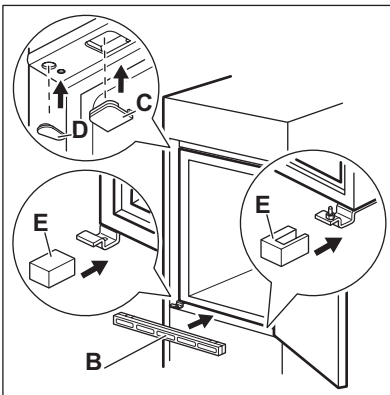
Wypoziomować urządzenie we wnęce.
 Upewnić się, że odległość między urządzeniem a przednią krawędzią szafki wynosi 44 mm.
 Osłona dolnego zawiasu (znajdująca się w torbie z akcesoriami) zapewnia prawidłowy odstęp pomiędzy szafką a urządzeniem.
 Upewnić się, że między urządzeniem a szafką jest 4 mm wolnej przestrzeni.
 Otworzyć drzwi. Zamocować osłonę dolnego zawiasu w odpowiednim położeniu.



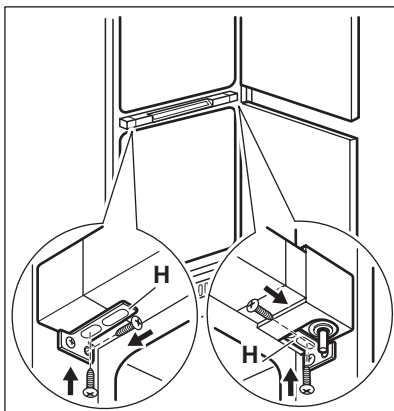
Przykręcić urządzenie do wneki 4 wkrętami.



Usunąć właściwą część osłony zawiasu (E). Należy zwrócić uwagę, aby usunąć część DX, gdy zawias zamontowano po prawej stronie, lub część SX, gdy zawias znajduje się po lewej stronie.

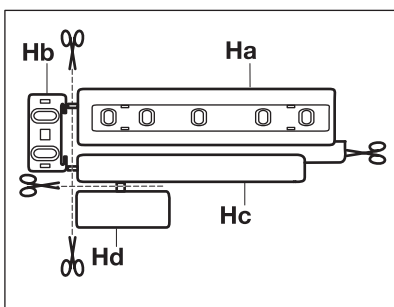


Wcisnąć zaślepki (C, D) w otwory montażowe i otwory zawiasów.
Zamontować kratkę wentylacyjną (B).
Założyć osłony zawiasów (E) na zawiasy.

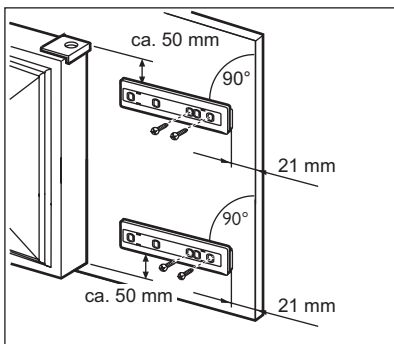


Jeśli urządzenie musi zostać przymocowane bokiem do drzwi szafki:

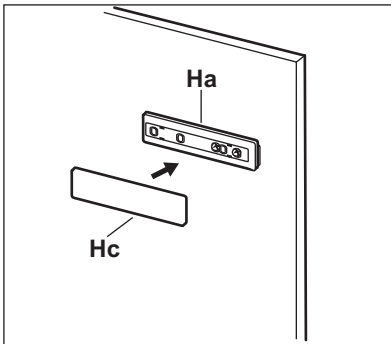
1. Poluzować śruby wsporników mocujących (H).
2. Przesunąć wsporniki (H).
3. Ponownie dokręcić śruby.



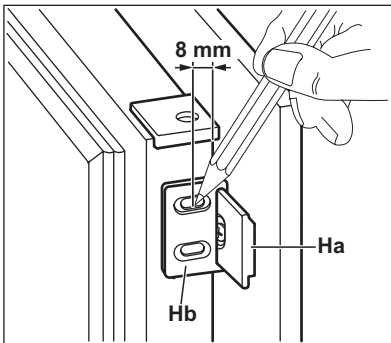
Rozdzielić elementy (Ha), (Hb), (Hc) i (Hd).



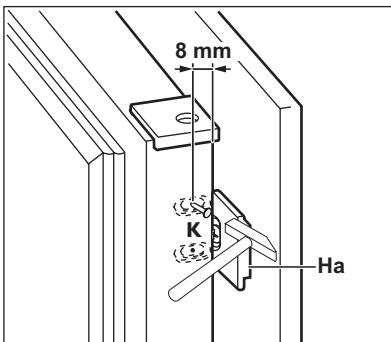
Zamontować prowadnicę (Ha) po wewnętrznej stronie drzwi szafki.



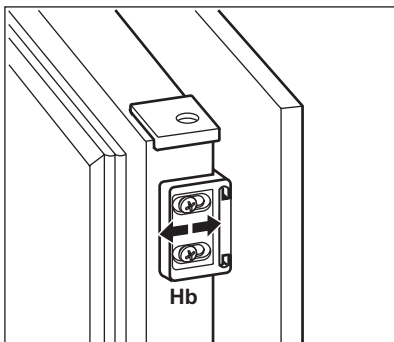
Wcisnąć osłonę (Hc) w prowadnicę (Ha).



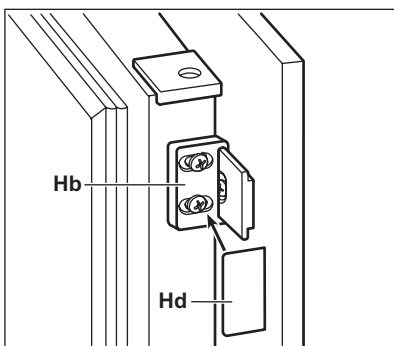
Otworzyć drzwi urządzenia oraz drzwi szafki pod kątem 90°. Umieścić mały kątownik (Hb) w prowadnicy (Ha). Przytrzymać razem drzwi urządzenia i drzwi szafki, a następnie odrysować otwory.



Zdjąć kątowniki i w odległości 8 mm od zewnętrznej krawędzi drzwi zaznaczyć gwoździem (K) miejsca na otwory.



Umieścić ponownie małe kątowniki na przewodnicy i przykręcić dołączonymi wkrętami.
Wyrównać drzwi szafki kuchennej i drzwi urządzenia, odpowiednio ustawiając element (Hb).



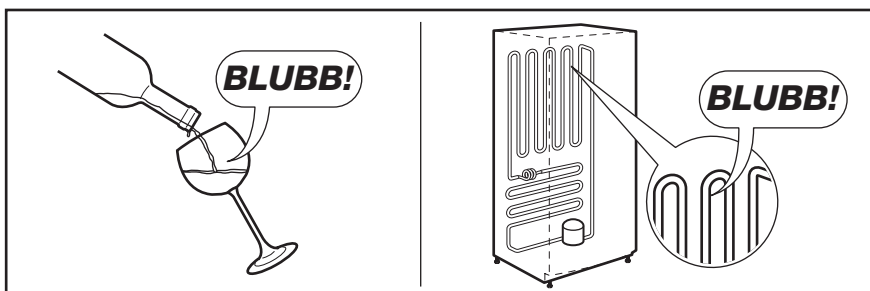
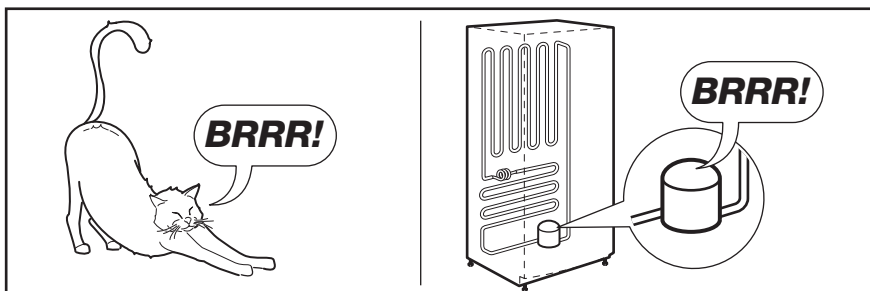
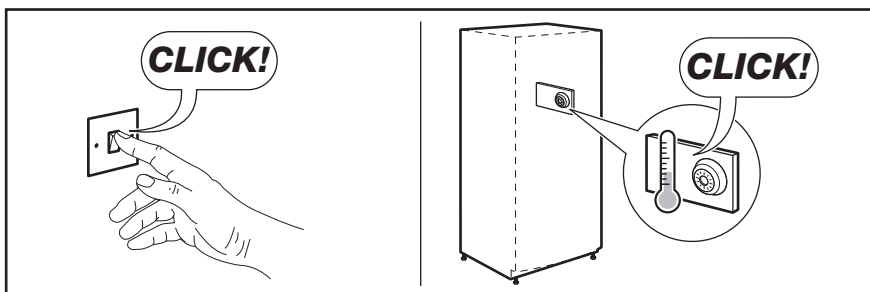
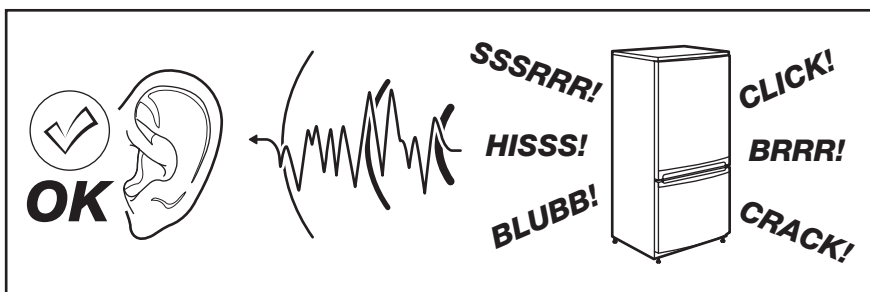
Wcisnąć element (Hd) w element (Hb).

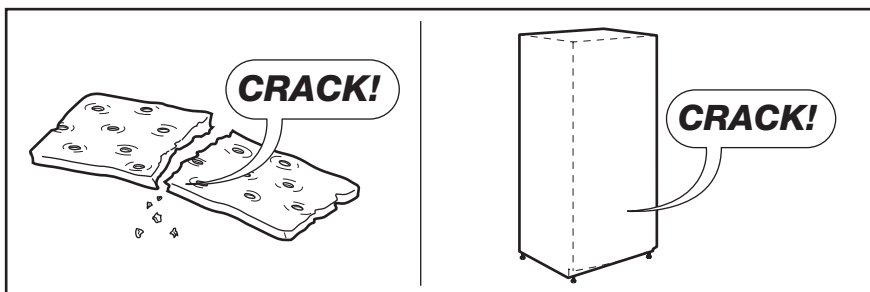
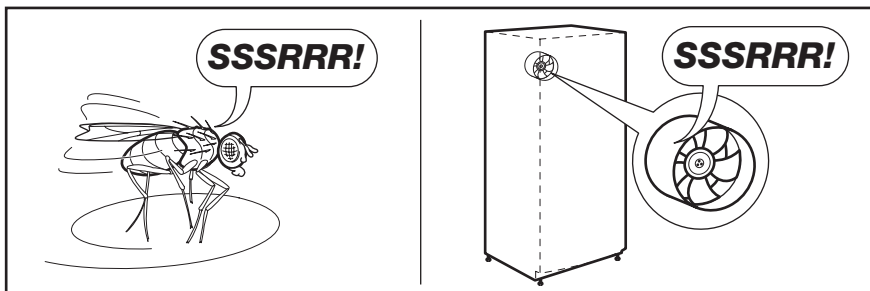
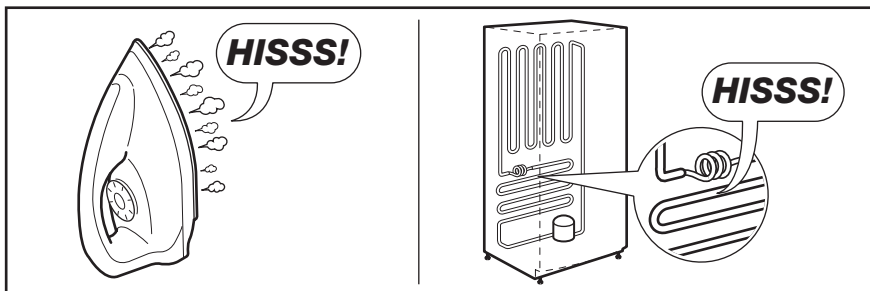
Na końcu upewnić się, czy:

- Wszystkie wkręty zostały dokręcone.
- Listwa uszczelniająca dobrze przylega do obudowy urządzenia.
- Drzwi otwierają i zamykają się prawidłowo.

HAŁAS/GŁOŚNA PRACA

Podczas normalnego działania urządzenia sły-
chać odgłosy pracy (sprężarka, obieg czynnika
chłodniczego).






DANE TECHNICZNE


Wymiary wnętrza		
Wysokość		1850 mm
Szerokość		560 mm
Głębokość		560 mm
Czas utrzymywania temperatury bez zasilania		21 godz.
Napięcie		230-240 V
Częstotliwość		50 Hz

Dane techniczne podane są na tabliczce znamionowej znajdującej się z lewej strony wewnątrz

urządzenia oraz na etykiecie informującej o zużyciu energii.

OCHRONA ŚRODOWISKA

Materiały oznaczone symbolem  należy poddać utylizacji. Opakowanie urządzenia włożyć do odpowiedniego pojemnika w celu przeprowadzenia recyklingu. Należy zadbać o ponowne przetwarzanie odpadów urządzeń elektrycznych i elektronicznych, aby chronić środowisko

naturalne oraz ludzkie zdrowie. Nie wolno wyrzucać urządzeń oznaczonych symbolem  razem z odpadami domowymi. Należy zwrócić produkt do miejscowego punktu ponownego przetwarzania lub skontaktować się z odpowiednimi władzami miejskimi.

OBSAH

BEZPEČNOSTNÉ POKYNY	55
OVLÁDACÍ PANEL	58
KAŽDODENNÉ POUŽÍVANIE	61
UŽITOČNÉ RADY A TIPY	64
OŠETROVANIE A ČISTENIE	65
ČO ROBIŤ, KEĎ.....	67
INŠTALÁCIA	69
ZVUKY	76
TECHNICKÉ ÚDAJE	77
OCHRANA ŽIVOTNÉHO PROSTREDIA	78

WE'RE THINKING OF YOU

Ďakujeme vám, že ste si kúpili spotrebič Electrolux. Vybrali ste si výrobok, ktorý v sebe skrýva desaťročia odborných skúseností a inovácií. Pri vývoji tohto dômyselného a štýlového spotrebiča sme mysleli na vás. Preto si pri každom použití môžete byť istí, že dosiahnete vynikajúce výsledky.

Vitajte vo svete Electrolux.

Navštívte našu stránku, kde nájdete:



Tipy na používanie, brožúry, riešenie problémov a informácie o údržbe:
www.electrolux.com



Zaregistrujte si produkt a využite tak ešte lepší servis:
www.electrolux.com/productregistration



Do spotrebiča si môžete zakúpiť príslušenstvo, spotrebný materiál a originálne náhradné diely:
www.electrolux.com/shop

STAROSTLIVOSŤ A SLUŽBY ZÁKAZNÍKOM

Odporúčame, aby ste používali originálne náhradné diely.

Keď budete kontaktovať servis, nezabudnite si pripraviť nasledujúce údaje.

Tieto informácie nájdete na výrobnom štítku. Model, číslo výrobku, sériové číslo.



Varovanie/upozornenie – Bezpečnostné pokyny.



Všeobecné informácie a tipy



Environmentálne informácia

Vyhradzujeme si právo na zmeny bez predchádzajúceho upozornenia.



BEZPEČNOSTNÉ POKYNY

V záujme vlastnej bezpečnosti a na zabezpečenie správneho používania si pred nainštalovaním a prvým použitím spotrebiča starostlivo prečítajte tento návod na používanie vrátane tipov a upozornení. Je dôležité, aby sa kvôli predchádzaniu zbytočným chybám a úrazom zaručilo, že všetci užívatelia tohto spotrebiča budú podrobne oboznámení s jeho obsluhou a s bezpečnostnými pokynmi. Tieto pokyny si uložte a dbajte, aby sa vždy nachádzali pri spotrebiči, aj po presťahovaní alebo predaji inej osobe, a aby bol každý, kto ho používa po celú dobu jeho životnosti, riadne informovaný o používaní a bezpečnosti spotrebiča. Dodržiavajte tieto bezpečnostné pokyny na ochranu zdravia, života a majetku, pretože výrobca nezodpovedá za škody spôsobené nedbalosťou.

BEZPEČNOSŤ DETÍ A ZRANITEĽNÝCH OSÔB

- Tento spotrebič nie je určený pre osoby (vrátane detí) so zníženými fyzickými, senzorickými alebo duševnými schopnosťami, ani pre osoby s nedostatočnými skúsenosťami a vedomosťami, ak nie je zabezpečený dohľad alebo poučenie o bezpečnom používaní spotrebiča zo strany osoby zodpovednej za ich bezpečnosť.
Nenechávajte deti bez dozoru. Musíte mať istotu, že sa nebudú so spotrebičom hrať.
- Všetky obaly odstráňte z dosahu detí. Hrozí riziko zadusenia.
- Ak spotrebič likvidujete, vyťahnite zástrčku spotrebiča z elektrickej zásuvky, odrežte pripojovací kábel (podľa možnosti čo najbližšie k spotrebiču) a demontujte dvierka, aby deti pri hre nemohol zasiahnuť elektrický prúd a aby sa nemohli zatvoriť vnútri spotrebiča.
- Ak má tento spotrebič s magnetickými tesneniami dvierok nahradiť starší spotrebič s pružinovým uzáverom (príchytkou dvierok) na dvierkach alebo na veku, pred likvidáciou starého spotrebiča poškodte zatvárací mechanizmus tak, aby bol nefunkčný. Predídete tak uviaznutiu hrajúcich sa detí v spotrebiči.

VŠEOBECNÉ BEZPEČNOSTNÉ POKYNY



VAROVANIE

Vetracie otvory na telese spotrebiča alebo na vstavanej konštrukcii nesmú byť prekryté.

- Spotrebič je určený na uchovávanie potravín a nápojov v bežnej domácnosti, ako sa vysvetľuje v návode na použitie.
- Na urýchľovanie odmravovania nepoužívajte žiadne mechanické zariadenia ani umelé prostriedky.
- Vnútri chladiacich spotrebičov nepoužívajte iné elektrické spotrebiče (ako sú výrobníky zmrzlín), ak nie sú schválené na tento účel výrobcom.
- Nepoškodzuje chladiaci okruh.
- Chladiaci okruh spotrebiča obsahuje izobután (R600a), prírodný plyn s vysokou kompatibilitou so životným prostredím, ktorý je však horľavý.

Počas prepravy a inštalácie spotrebiča dávajte pozor, aby ste nepoškodili žiadnu časť chladiaceho okruhu.

Ak sa chladiaci okruh poškodil:

- nepribližujte sa s otvoreným ohňom ani so zápalnými zdrojmi
- dokonale vyvetrajte miestnosť so spotrebičom
- Je nebezpečné upravovať technické vlastnosti alebo akokoľvek meniť tento spotrebič. Akékoľvek poškodenie prípojného kábla môže spôsobiť skrat, požiar alebo zásah elektrickým prúdom.



VAROVANIE

Elektrické komponenty (sieťový kábel, zástrčka, kompresor) smie vymieňať len autorizovaný servisný pracovník alebo kvalifikovaný servisný personál, aby sa predišlo nebezpečenstvu.

1. Napájací kábel sa nesmie predlžovať.
2. Presvedčte sa, že napájací kábel za spotrebičom nie je stlačený ani poškodený. Pritlačená alebo poškodená sieťová zástrčka sa môže prehriať a spôsobiť požiar.
3. Zabezpečte, aby ste mali vždy voľný prístup k zásuvke elektrickej siete.
4. Neťahajte za napájací elektrický kábel.
5. Ak je elektrická zásuvka uvoľnená, zástrčku nezapájajte. Hrozí riziko zásahu elektrickým prúdom alebo požiaru.

6. Spotrebič nesmiete používať, ak chýba kryt vnútorného osvetlenia (ak sa má používať kryt).
- Tento spotrebič je ťažký. Pri jeho premiestňovaní postupujte opatrne.
 - Ak máte vlhké alebo mokré ruky, z mraziaceho priestoru nič nevyberajte ani sa ničoho nedotýkajte, pretože môže dôjsť k odretiu kože na rukách alebo k omrzlinám.
 - Zabráňte dlhodobému vystaveniu spotrebiča priamemu slnečnému svetlu.
 - Žiarovky (ak sa majú používať) použité v tomto spotrebiči sú špeciálne žiarovky určené výlučne na použitie v domácich spotrebičoch. Nie sú vhodné na osvetlenie izieb v domácnosti.

KAŽDODENNÉ POUŽÍVANIE

- Nekladte horúce hrnce na plastové diely spotrebiča.
- Neuchovávajúte v spotrebiči horľavý plyn ani tekutinu, pretože môžu explodovať.
- Potraviny nekladte priamo k ventilačnému otvoru v zadnej stene. (Ak je spotrebič bez námrazový)
- Mrazené potraviny sa po rozmrazení nesmú znova zmrazovať.
- Balené mrazené potraviny uchovávajúte v súlade s pokynmi výrobcu mrazených potravín.
- Odporúčania výrobcu spotrebiča na uchovávanie potravín sa musia striktno dodržiavať. Pozri príslušné pokyny.
- Do mraziaceho priestoru nekladte sýtené ani šumivé nápoje, pretože v nádobách vzniká tlak, ktorý môže spôsobiť ich explóziu a tá spôsobí poškodenie spotrebiča.
- Zmrzlina môže spôsobiť mrazové popáleniny, ak sa konzumuje priamo po vybratí zo spotrebiča.

STAROSTLIVOSŤ A ČISTENIE

- Pred vykonávaním údržby spotrebič vypnite a vytiahnite jeho zástrčku zo zásuvky elektrickej siete.
- Pri čistení spotrebiča nepoužívajte kovové predmety.
- Na odstraňovanie námrazy nepoužívajte ostré predmety. Používajte plastovú škrabku.
- Pravidelne kontrolujte odtokový kanálik na rozmrazenú vodu z chladiaceho priestoru. Podľa potreby ho vyčistite. Ak je odtokový ka-

nálik upchatý, voda sa bude zhromažďovať na dne spotrebiča.

INŠTALÁCIA



Pri elektrickom zapájaní starostlivo dodržiavajte pokyny uvedené v príslušných odsekoch.


- Spotrebič rozbaľte a skontrolujte, či nie sú viditeľné poškodenia. Spotrebič nepripájajte, ak je poškodený. Prípadné poškodenia okamžite nahláste v mieste, kde ste si spotrebič zakúpili. V takomto prípade si odložte obal.
- Pred zapojením spotrebiča počkajte najmenej štyri hodiny, aby olej mohol stiecť späť do kompresora.
- Okolo spotrebiča musí byť zabezpečené dostatočné vetranie, v opačnom prípade hrozí prehrievanie. Aby ste dosiahli dostatočné vetranie, riadte sa pokynmi na inštaláciu.
- Výrobok treba vždy podľa možnosti umiestňovať k stene, aby sa predišlo dotyku alebo zachyteniu horúcich dielov (kompresor, kondenzátor) a možným popáleninám.
- Spotrebič sa nesmie umiestňovať v blízkosti radiátorov alebo sporákov.
- Ubezpečte sa, či je sieťová zástrčka po nainštalovaní spotrebiča prístupná.
- Spotrebič pripájajte výhradne k zdroju pitnej vody (ak sa má použiť pripojenie k prívodu vody).

SERVIS

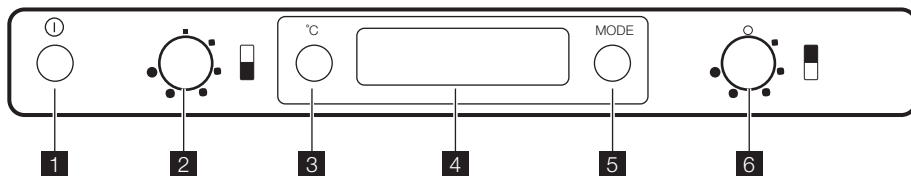
- Všetky elektrické práce pri údržbe a opravách spotrebiča musí vykonať kvalifikovaný elektrikár alebo zaškolená osoba.
- Servis tohto výrobku musí vykonávať autorizované servisné stredisko. Musia sa používať výhradne originálne náhradné dielce.

OCHRANA ŽIVOTNÉHO PROSTREDIA



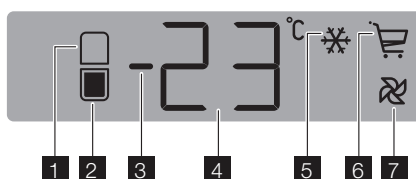
Chladiaci okruh ani izolačné materiály spotrebiča neobsahujú plyny, ktoré by mohli poškodiť ozónovú vrstvu. Spotrebič sa nesmie likvidovať spoločne s komunálnym ani domovým odpadom. Penová izolácia obsahuje horľavé plyny: spotrebič sa musí likvidovať v súlade s platnými predpismi, ktoré vám na požiadanie poskytnú miestne orgány. Dávajte pozor, aby sa nepoškodila chladiaca jednotka, hlavne na zadnej strane blízko výmenníka tepla. Materiály použité v tomto spotrebiči označené symbolom  sú recyklovateľné.

OVLÁDACÍ PANEL



- | | |
|--|---|
| <p>1 Vypínač ZAP/VYP</p> <p>2 Regulátor teploty mrazničky</p> <p>3 Tlačidlo ukazovateľa teploty v chladničke s mrazničkou</p> <p>4 Displej</p> | <p>5 Tlačidlo Funkcia</p> <p>Tlačidlo zrušenia alarmu</p> <p>6 Regulátor teploty chladničky</p> |
|--|---|

Displej



- | |
|--|
| <p>1 Ukazovateľ priestoru chladničky</p> <p>2 Ukazovateľ priestoru mrazničky</p> <p>3 Ukazovateľ kladnej alebo zápornej teploty</p> <p>4 Ukazovateľ teploty</p> <p>5 Funkcia Action Freeze</p> <p>6 Funkcia Shopping</p> <p>7 Funkcia FreeStore</p> |
|--|

ZAPÍNANIE

Ak sa po pripojení zástrčky spotrebiča do elektrickej zásuvky nerozsvieti displej, stlačte vypínač ZAP/VYP.

Ihneď po zapnutí spotrebiča sa na ovládacom paneli rozsvietia tieto kontrolky:

- Indikátor kladnej alebo zápornej teploty bude kladný, čo znamená, že teplota je nad nulou
- teplota bliká, pozadie displeja je červené a budete počuť bzučiak.

Stlačte tlačidlo Funkcia a zvukový signál sa vypne (pozri aj „Alam pri zvýšenej teplote“).

Nastavte požadovanú teplotu (pozri "Regulácia teploty").

³⁾ Za normálnych podmienok.

VYPNUTIE

Spotrebič vypnete tak, že tlačidlo ZAP/VYP stlačíte a podržíte aspoň 1 sekundu.

Potom sa bude zobrazovať odpočítavanie -3, -2, -1.

Po vypnutí spotrebiča displej zhasína.

INDIKÁCIA TEPLoty

Pri každom stlačení tlačidla indikácie teploty v chladničke s mrazničkou sa displej prepína v tomto poradí:

- Je zapnutý ukazovateľ chladničky.
- Displej indikuje naposledy nastavenú teplotu chladničky.
- Je zapnutý ukazovateľ mraziaceho priestoru.³⁾
- Displej indikuje naposledy nastavenú teplotu mrazničky.

PONUKA FUNKCIÍ

Po každom stlačení funkčného tlačidla sa aktivujú nasledujúce funkcie v smere pohybu hodinových ručičiek:

- Funkcia Action Freeze
- Funkcia Shopping
- Funkcia FreeStore
- žiadny symbol: normálna prevádzka.



Naraz možno aktivovať len jednu funkciu.

Funkcie sa vypnú opakovaným stláčaním funkčného tlačidla až dovtedy, kým nesvieti žiadna ikona.

REGULÁCIA TEPLoty

Teplota v spotrebiči sa ovláda regulátorom teploty v hornej časti spotrebiča.

Teplotu chladničky možno regulovať otáčaním regulátora teploty chladničky. Môže sa meniť pribl. od +2°C do +8°C.

Teplotu mrazničky možno regulovať otáčaním regulátora teploty mrazničky. Môže sa pohybovať pribl. od -15°C do -24°C.

V záujme správneho skladovania by ste mali nastaviť nasledujúce teploty:

+5 °C v chladničke
-18 °C v mrazničke.

Počas normálnej činnosti sa na indikátore teploty zobrazuje aktuálne nastavená teplota.

Pri prevádzke spotrebiča postupujte takto:

- otočením regulátora teploty v smere pohybu hodinových ručičiek chladenie zvýšite
- otočením regulátora teploty proti smeru pohybu hodinových ručičiek chladenie znížite.


Spravidla je najvhodnejšia poloha v strede.

Presné nastavenie si treba vybrať s prihliadnutím na skutočnosť, že teplota v spotrebiči závisí od:

- teploty v miestnosti
- frekvencie otvárania dvierok,
- od množstva uchovávaných potravín,
- umiestnenia spotrebiča.

FUNKCIA SHOPPING

Ak potrebujete vložiť veľké množstvo teplých potravín, napríklad po nákupe potravín, odporúčame vám aktivovať funkciu Shopping, aby sa čerstvé potraviny rýchlejšie vychladili a aby nedošlo k otepleniu potravín, ktoré sú už vložené v chladničke.

Túto funkciu Shopping aktivujete tak, že stlačíte funkčné tlačidlo (podľa potreby opakovane), kým sa nezobrazí príslušná ikona .

Funkcia Shopping sa automaticky vypne približne po 6 hodinách.


Pri funkcii Shopping sa automaticky aktivuje aj ventilátor v chladničke.




Ventilátor v chladničke sa automaticky aktivuje aj pri vysokej izbovej teplote (viac ako 32 °C), aj keď nie je aktivovaná funkcia Shopping.

Túto funkciu možno kedykoľvek vypnúť stlačením tlačidla Funkcia (pozri „Ponuka Funkcie“)

FREESTOREFUNKCIA

Funkcia sa aktivuje stlačením tlačidla Funkcia (podľa potreby opakovane), kým sa nezobrazí príslušná ikona. 

V takomto stave pracuje ventilátor nepretržite.

Funkciu možno kedykoľvek deaktivovať stlačením tlačidla Funkcia, až kým nezhasne ikona 



Ak je táto funkcia aktivovaná automaticky, nezobrazí sa ikona FreeStore (pozri časť „Každodenné používanie“). Aktivácia funkcie FreeStore zvýši spotrebu energie.

FUNKCIA ACTION FREEZE

Pri zmrazovaní čerstvých potravín bude potrebné aktivovať funkciu Action Freeze. Stlačte tlačidlo Funkcia (podľa potreby opakovane), kým sa nezobrazí príslušná ikona.

Táto funkcia sa automaticky vypne po 52 hodinách.

Túto funkciu možno kedykoľvek vypnúť stlačením tlačidla Funkcia (pozri "Ponuka Funkcie").


ALARM PRI ZVÝŠENEJ TEPLOTE

Zvýšenie teploty v mrazničke (napríklad v dôsledku poruchy) indikuje:

- blikajúce zobrazenie teploty
- indikátor mrazničky bliká (indikátor mrazničky / signalizácia otvorených dverí)
- červená farba displeja
- znie zvukový signál

Po obnovení normálnych podmienok:

- zvukový signál sa vypne
- hodnota teploty naďalej bliká
- osvetlenie displeja zostáva červené.

Stlačením tlačidla Funkcia / Zrušenie alarmu sa alarm zruší, na displeji  sa na niekoľko sekúnd objaví najvyššia dosiahnutá teplota.

V tomto okamihu sa blikanie zastaví a farba displeja sa zmení z červenej na bielu.

Počas alarmu možno zvukovú signalizáciu vypnúť stlačením tlačidla Funkcia / Zrušenie alarmu.

Farba displeja zostáva červená, až kým sa neobnovia normálne skladovacie podmienky.

KAŽDODENNÉ POUŽÍVANIE

ČISTENIE VNÚTRAJŠKA

Pred prvým použitím spotrebiča umyte jeho vnútro a všetky jeho diely vlažnou vodou s prídavkom neutrálneho umývadacieho prostriedku, aby ste odstránili typický zápach nového spotrebiča, a potom všetky povrchy dôkladne osušte.



Nepoužívajte abrazívne čistiace prostriedky ani prášky, pretože by poškodili povrch.



Ak sa na displeji zobrazí DEMO, spotrebič je v ukázkovom režime. Pozrite si časť „ČO ROBIŤ, KEĎ...“.

ZMRAZOVANIE ČERSTVÝCH POTRAVÍN

Mraziaci priestor je vhodný na zmrazovanie čerstvých potravín a na dlhodobé uchovávanie mrazených a hlboko mrazených potravín.

Pri zmrazovaní čerstvých potravín aktivujte funkciu Fast Freeze najmenej 24 hodín pred vložením zmrazovaných potravín do mraziaceho priestoru.

Čerstvé zmrazované potraviny vložte do priestoru Fast Freeze, pretože to je najchladnejšie miesto.

Maximálne množstvo potravín, ktoré možno zmraziť za 24 hodín, sa uvádza na **typovom štítku**, ktorý sa nachádza vo vnútri spotrebiča.

Proces zmrazovania trvá 24 hodín: v tomto čase nepridávajte ďalšie potraviny na zmrazenie.



Kedy aktivovať funkciu Fast Freeze:

približne 6 hodín vopred	Vloženie malého množstva čerstvých potravín (približne 5 kg)
približne 24 hodín vopred	Vloženie maximálneho množstva potravín (pozrite výrobný štítok)
nie je nutné	Vloženie zmrazených potravín
nie je nutné	Vloženie malého množstva čerstvých potravín, maximálne 2 kg denne

SKLADOVANIE MRAZENÝCH POTRAVÍN

Pri prvom uvedení do prevádzky alebo po určitom čase mimo prevádzky nechajte spotrebič pred vložením potravín bežať najmenej 2 hodiny s najvyššími nastaveniami.



V prípade neúmyselného rozmrazenia potravín, napríklad v dôsledku výpadku napájacieho napätia, za predpokladu, že doba výpadku energie bola dlhšia ako údaj uvedený v technických údajoch pod položkou "akumulačná doba", treba rozmrazené potraviny čo najskôr spotrebovať alebo uvariť a až potom znova zmraziť (po ochladení).

PRÍPRAVA ĽADOVÝCH KOCIEK

Tento spotrebič je vybavený jednou alebo dvoma miskami na prípravu ľadových kociek. Tieto misky naplňte vodou a potom ich vložte do mraziaceho priestoru.



Na uvoľňovanie misiek z mrazičky nepoužívajte kovové nástroje.

AKUMULÁTOR CHLADU

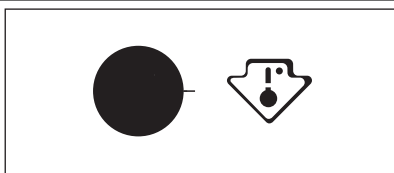
Mrazička obsahuje najmenej jeden akumulátor chladu na predĺženie doby skladovateľnosti v prípade výpadku napájacieho napájania alebo poruchy.

ROZMRAZOVANIE

Hlboko zmrazené alebo mrazené potraviny sa pred použitím môžu rozmrazovať v chladiacom priestore alebo pri izbovej teplote, v závislosti od času, ktorý máme k dispozícii.

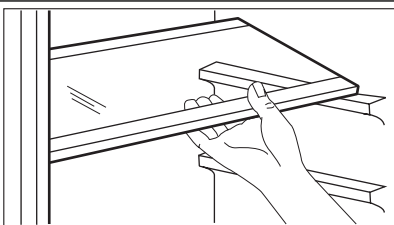
Malé kúsky možno dokonca variť aj keď sú ešte zmrazené, priamo z mrazičky: v tomto prípade varenie potrvá dlhšie.

UKAZOVATEĽ TEPLoty



Tento spotrebič sa predáva vo Francúzsku. V súlade s predpismi platnými v tejto krajine musí byť vybavený špeciálnym zariadením (pozrite obrázok) umiestneným v spodnom priestore chladničky na indikáciu jeho najchladnejšej zóny.

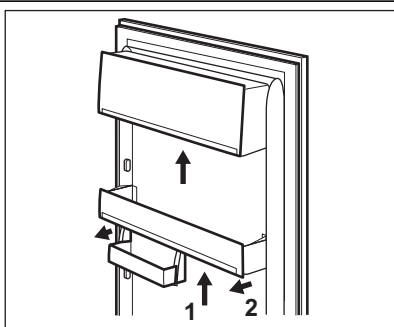
PRESTAVITEĽNÉ POLICE



Steny chladničky sú vybavené niekoľkými lištami, aby ste police mohli umiestniť do polohy, ktorú požadujete.

Kvôli lepšiemu využitiu priestoru môžu byť predné polovičné police umiestnené nad zadnými.

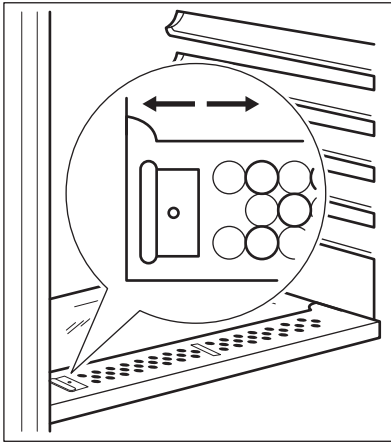
UMIESTNENIE POLIČIEK NA DVIERKACH



Poličky na dverkách možno umiestniť do rôznej výšky, aby ste mohli uložiť balenia s potravinami rôznych veľkostí.

Pri úprave umiestnenia vykonajte nasledujúce kroky: postupne vyťahnite policu v smere šípky, až pokiaľ sa neuvolní, potom ju vložte do požadovanej polohy.

REGULÁCIA VLHKOSTI

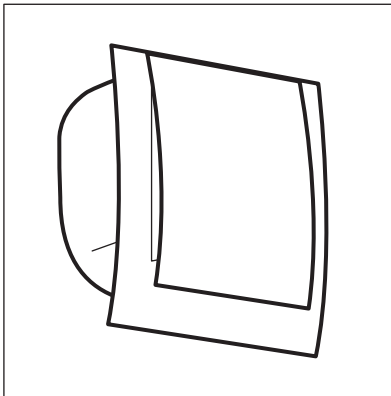


V sklenenej polici je vetracie zariadenie (nastavi-
teľné pomocou posuvnej páčky), ktoré umožňuje
regulovať vlhkosť a teplotu v zásuvke (zásuv-
kách) na zeleninu.

Keď sú vetracie štrbiny zatvorené:
prírodná vlhkosť potravín v priehradkách na
ovocie a zeleninu sa dlhšie uchová.

Keď sú vetracie štrbiny otvorené:
cirkuluje viac vzduchu, čo spôsobuje zníženie
obsahu vlhkosti vzduchu v priehradkách na ovo-
cie a zeleninu.

FREESTORE



Chladiaci priestor je vybavený zariadením, ktoré
umožňuje rýchle chladenie potravín a jednotnej-
šiu teplotu v chladničke.

Toto zariadenie sa samo aktivuje podľa potreby,
napríklad na rýchlu obnovu teploty po otvorení
dvierok alebo pri vysokej okolitej teplote.

Umožňuje manuálne zapnutie zariadenia podľa
potreby (pozrite si časť „Funkcia FreeStore“).



FreeStore zariadenie sa zastaví pri otvorení
dvierok a reštartuje sa ihneď po ich zatvorení.

UŽITOČNÉ RADY A TIPY

UPOZORNENIE NA ŠETRENIE ENERGIU

- Neotvárajte dvere príliš často a nenechávajte ich otvorené dlhšie ako je absolútne nevyhnutné.
- Ak je okolitá teplota vysoká, regulátor teploty je nastavený na vyššie nastavenie a spotrebič je plne naložený, kompresor môže bežať nepretržite, pričom sa vytvorí námraza alebo ľad na výparníku. Ak sa tak stane, otočte regulátor teploty smerom k nižším nastaveniam, aby bolo možné automatické odmrazovanie a aby ste ušetrili elektrickú energiu.

RADY NA CHLADENIE ČERSTVÝCH POTRAVÍN

Aby ste dosiahli čo najvyššiu výkonnosť:

- do chladničky nevkladajte teplé potraviny ani odparujúce sa kvapaliny
- potraviny prikryte alebo zabaľte, hlavne ak majú prenikavú arómu
- potraviny uložte tak, aby vzduch mohol voľne cirkulovať okolo nich

RADY NA CHLADENIE

Užitočné rady:

Mäso (všetky druhy) : zabaľte do polyetylénových vreciek a položte na sklenenú policu nad zásuvkou na zeleninu.

Kvôli bezpečnosti mäso takto uchovávajte najviac jeden alebo dva dni.

Varené a studené jedlá a pod...: treba ich prikryť a potom uložiť na ktorúkoľvek policu.

Ovocie a zelenina: treba dôkladne očistiť a vložiť do špeciálnej zásuvky (zásuviek).

Maslo a syry: treba ich vložiť do špeciálnych vzduchotesných nádob, zabaľiť do alobalu alebo vložiť do polyetylénových vreciek, aby sa k nim dostalo čo najmenej vzduchu.

Fľaše s mliekom: mali by byť uzavreté viečkom a treba ich skladovať v stojane na fľaše na vnútornej strane dverí.

V chladničke sa nesmú skladovať banány, zemiaky, cibula ani cesnak.

RADY NA ZMRAZOVANIE

Ako pomoc pri optimálnom zmrazovaní uvádzame niekoľko dôležitých rád:

- maximálne množstvo potravín, ktoré možno zmraziť za 24 hodín. sa uvádza na typovom štítku;
- zmrazovanie trvá 24 hodín. V tomto čase sa nesmú pridávať žiadne ďalšie potraviny na zmrazovanie;
- Zmrazujte iba potraviny špičkovej kvality, čerstvé a dôkladne vyčistené;
- potraviny doporučte na malé porcie, aby sa mohli rýchlo a úplne zmraziť a aby ste neskôr mohli odmraziť iba potrebné množstvo;
- Potraviny zabaľte do alobalu alebo do polyetylénovej fólie; dbajte, aby boli zabalené vzduchotesne;
- Nedovoľte, aby sa čerstvé, nezmrazené potraviny dotýkali potravín, ktoré sú už zmrazené, predídete tak zvýšeniu ich teploty;
- chudé potraviny sa uchovávajú lepšie a dlhšie ako tučné; soľ skracuje dobu skladovateľnosti potravín;
- zmrzlina konzumovaná bezprostredne po vybratí z mraziaceho priestoru môžu spôsobiť popálenie kože mrazom;
- odporúča sa označiť každé balenie dátumom zmrazovania, aby ste mohli presne sledovať dobu uchovávania;

RADY NA UCHOVÁVANIE MRAZENÝCH POTRAVÍN

Keď chcete maximálne využiť možnosti tohto spotrebiča, riaďte sa nasledujúcimi pokynmi:

- uistite sa, že maloobchodný predajca adekvátne skladuje komerčne mrazené potraviny,
- dbajte, aby ste mrazené potraviny preniesli z predajne potravín do mrazičky podľa možnosti čo najrýchlejšie,
- neotvárajte dvierka príliš často a nenechávajte ich otvorené dlhšie, než je absolútne nevyhnutné,
- po rozmrazení sa potraviny rýchlo kazia a nesmú sa znova zmrazovať,
- neprekračujte dobu skladovania uvedenú výrobcom potravín.

OŠETROVANIE A ČISTENIE



POZOR

Pred akoukoľvek údržbou spotrebič odpojte od elektrickej siete.



Tento spotrebič obsahuje uhľovodíky v chladiacom agregáte; z tohto dôvodu môžu údržbu a plnenie chladiaceho okruhu vykonávať výhradne autorizovaná technici.

PRAVIDELNÉ ČISTENIE

Spotrebič sa musí pravidelne čistiť:

- umyte vnútro spotrebiča a príslušenstvo vlažnou vodou s prídavkom neutrálneho saponátu.
- pravidelne kontrolujte tesnenia dverí a vyutierajte ich, aby boli čisté a bez nečistôt.
- dôkladne ich opláchnite a utrite dosucha.



Nevytáhujte, nepresúvajte a nepoškodzuje žiadne rúrky a/ani káble v skrinke.

Nikdy nepoužívajte žiadne čistiace prostriedky, drsné práškové prípravky, aromatizované čistiace prípravky ani voskové leštiace prostriedky na čistenie interiéru, pretože poškadzujú povrch a zanechávajú silnú vôňu.

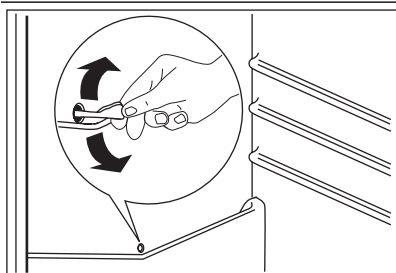
Keľou vyčistíte kondenzátor (čiernu mriežku) a kompresor na zadnej stene spotrebiča. Touto operáciou zvýšite výkonosť spotrebiča a usporíte elektrickú energiu.



Dbajte, aby ste nepoškodili chladiaci systém.

Mnohé značkové čističe kuchynských povrchov obsahujú chemikálie, ktoré môžu pôsobiť agresívne/poškodiť plasty použité v tomto spotrebiči. Z tohto dôvodu sa odporúča čistiť vonkajší kryt tohto spotrebiča iba teplou vodou s malým množstvom umývacieho prostriedku. Po čistení znova pripojte zariadenie k sieťovému napájaniu.

ODMRAZOVANIE CHLADNIČKY



Pri normálnom používaní sa námraza automaticky odstraňuje z výparníka chladiaceho priestoru pri každom zastavení motora kompresora. Odmrazená voda steká cez žliabok do osobitnej nádoby na zadnej stene spotrebiča nad motorom kompresora, z ktorej sa odparuje.

Pravidelne čistite vypúšťací otvor v strednej časti chladiaceho priestoru, aby sa zabránilo pretekaniu vody a jej kvapkaniu na potraviny vnútri chladničky. Používajte dodávanú špeciálnu čistiacu pomôcku, ktorú nájdete už vloženú vo vypúšťacom otvore.

ODMRAZOVANIE MRAZNIČKY

Na druhej strane, mraziaci priestor tohto modelu je "beznámrazového" typu. Znamená to, že sa tu počas prevádzky netvorí námraza, a to ani na vnútorných stenách ani na potravinách. Absencia námrazy sa dosahuje vďaka nepretržitému obehu studeného vzduchu v tomto priestore, ktorý je poháňaný ventilátorom s automatickou reguláciou.

OBDOBIA MIMO PREVÁDZKY

Ak sa spotrebič po dlhší čas nepoužíva, potrebné sú nasledujúce preventívne opatrenia:

- **spotrebič odpojte od elektrického napájania**
- vyberte všetky potraviny
- spotrebič odmrázte (podľa typu spotrebiča) a spotrebič a všetky časti príslušenstva vyčistíte

- nechajte dvere pootvorené, aby sa zabránilo vzniku nepríjemného zápachu.

Ak sa chladnička ponecháva zapnutá, požiadajte niekoho, aby ju raz za čas skontroloval a zabránil tak znehodnoteniu potravín v prípade výpadku napájania.

ČO ROBIŤ, KEĎ...



VAROVANIE

Pred odstraňovaním problémov odpojte spotrebič od elektrickej siete. Zásahy a opravy, ktoré nie sú popísané v tomto návode, smie vykonávať výhradne vyškolený elektrikár alebo technik.



Počas bežnej prevádzky chladnička vydáva zvuky (kompresor, chladiaci okruh).

Problém	Možná príčina	Riešenie
Spotrebič nefunguje. Nesvieti žiarovka.	Spotrebič je vypnutý.	Zapnite spotrebič.
	Sieťová zástrčka spotrebiča nie je správne zasunutá do sieťovej zásuvky.	Zapojte sieťovú zástrčku správne do zásuvky elektrickej siete.
	Spotrebič nie je napájaný elektrinou. Zásuvka elektrickej siete nie je pod napätím.	Do zásuvky elektrickej siete skúste zapojiť iný spotrebič. Zavolajte kvalifikovaného elektrikára.
Bzučiak vydáva zvukový signál.	Teplota v mrazničke je príliš vysoká.	Pozrite "Alarm pri zvýšenej teplote"
Nesvieti žiarovka.	Žiarovka je v pohotovostnom režime.	Otvorte a zatvorte dvere.
	Žiarovka je vypálená.	Pozrite časť "Výmena žiarovky".
Kompresor pracuje nepretržite.	Nie je správne nastavená teplota.	Nastavte vyššiu teplotu.
	Dvere spotrebiča nie sú správne zatvorené.	Pozrite časť "Zatvorenie dverí".
	Dvere sa príliš často otvárajú.	Dvere nenechávajte otvorené dlhšie ako je nevyhnutné.
	Teplota potravín je príliš vysoká.	Pred vložením do spotrebiča nechajte potraviny najprv ochladiť na izbovú teplotu.
	Okolitá teplota v miestnosti je príliš vysoká.	Znížte teplotu v miestnosti.
Po zadnej stene chladničky steká voda.	Počas automatického rozmrazovania sa námraza roztápa na zadnej stene.	Je to normálne.
Voda steká do chladiaceho priestoru.	Upchaný odtokový kanálik na vodu.	Vyčistite odtokový kanálik.
	Potraviny uložené v spotrebiči bránia odtokaniu vody do odtokového kanálika.	Dávajte pozor, aby sa potraviny nedotýkali zadnej steny.
Voda steká na podlahu.	Voda z rozmrazenej námrazy nevteká do odparovacej misky nad kompresorom.	Pripevnite odtokový kanálik k odparovacej miske.

Problém	Možná příčina	Riešenie
Teplota v spotrebiči je príliš nízka.	Nie je správne nastavený regulátor teploty.	Nastavte vyššiu teplotu.
Teplota v spotrebiči je príliš vysoká.	Nie je správne nastavený regulátor teploty.	Nastavte nižšiu teplotu.
	Dvere spotrebiča nie sú správne zatvorené.	Pozrite časť "Zatvorenie dverí".
	Teplota potravín je príliš vysoká.	Pred vložením do spotrebiča nechajte potraviny najprv ochladiť na izbovú teplotu.
	Do chladničky ste vložili veľa potravín naraz.	Vkladajte naraz menej potravín.
Teplota v chladničke je príliš vysoká.	V spotrebiči neprúdi studený vzduch.	Zabezpečte prúdenie studeného vzduchu v spotrebiči.
Teplota v mrazničke je príliš vysoká.	Potraviny sú uložené príliš blízko pri sebe.	Balíčky potravín uložte tak, aby bolo umožnené prúdenie vzduchu.
Príliš veľa námrazy.	Potraviny nie sú správne zabalené.	Potraviny zabaľte správne.
	Dvere spotrebiča nie sú správne zatvorené.	Pozrite časť "Zatvorenie dverí".

VÝMENA ŽIAROVKY

Spotrebič je vybavený trvácnym vnútorným osvetlením LED.

Osvetlenie smie vymieňať len servisné stredisko.

Obráťte sa na najbližšie autorizované servisné stredisko.

ZATVORENIE DVERÍ

1. Očistite tesnenia dverí.
2. V prípade potreby nastavte dvere. Pozrite si časť „Inštalácia“.
3. V prípade potreby vymeňte poškodené tesnenia dverí. Kontaktujte servisné stredisko.

INŠTALÁCIA



VAROVANIE

Aby bola zaručená bezpečná a správna činnosť spotrebiča, pred jeho inštaláciou si pozorne prečítajte "bezpečnostné pokyny".

VÝBER MIESTA

Tento spotrebič nainštalujte v mieste, kde okolitá teplota zodpovedá klimatickej triede uvedenej na typovom štítku spotrebiča:

Klimatická trieda	Okolité teplota
SN	+10 °C až + 32 °C
N	+16 °C až + 32 °C
ST	+16 °C až + 38 °C
T	+16 °C až + 43 °C

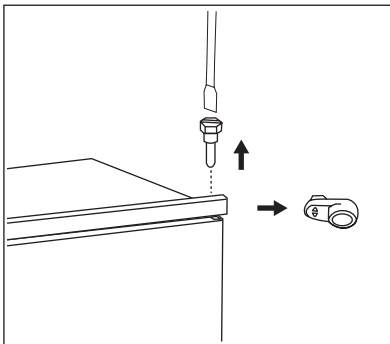
ZAPOJENIE DO ELEKTRICKEJ SIETE

Pred pripojením sa presvedčite, či napätie a frekvencia uvedené na typovom štítku zodpovedajú napätiu vašej domácej siete.

Spotrebič musí byť uzemnený. Napájací elektrický kábel je na tento účel vybavený príslušným kontaktom. Ak domáca sieťová zásuvka nie je uzemnená, spotrebič pripojte k samostatnému uzemneniu v súlade s platnými predpismi. Poradte sa s kvalifikovaným elektrikárom. Výrobca odmieta akúkoľvek zodpovednosť pri nedodržaní hore uvedených bezpečnostných opatrení.

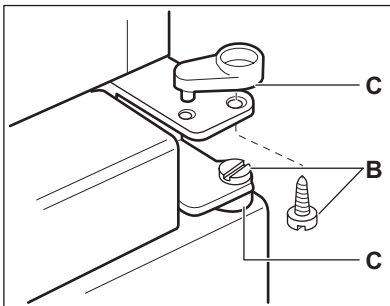
Tento spotrebič vyhovuje nasledujúcim smerniciam. ES.

MOŽNOSŤ ZMENY SMERU OTVÁRANIA DVERÍ

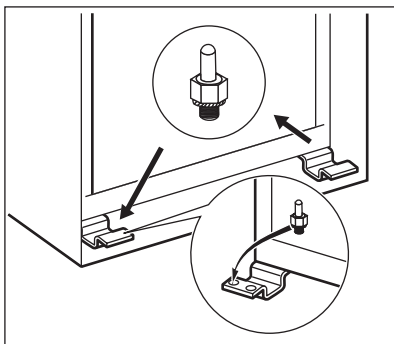


Dvierka spotrebiča sa otvárajú doprava. Ak chcete, aby sa dvere otvárali doľava, pred nainštalovaním spotrebiča postupujte takto:

- Povoľte horný kolík a vyberte rozpernú vložku.
- Vyberte horný kolík a horné dvere.

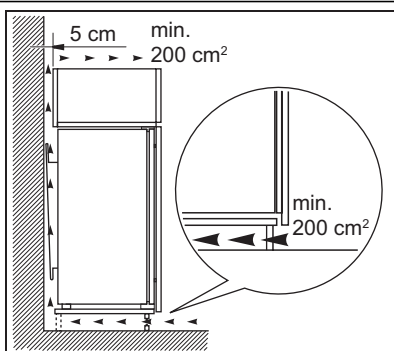


- Vyskrutkujte kolíky (B) a rozperné vložky (C).



- Odoberte spodné dvere.
 - Povoľte dolný kolík.
- Na opačnej strane:
- Nainštalujte dolný kolík.
 - Nainštalujte dolné dvere.
 - Namontujte kolíky (B) a rozperné vložky (C) na stredný záves na opačnej strane.
 - Nainštalujte horné dvere.
 - Zatiahnite rozpernú vložku a horný kolík.

POŽIADAVKY NA VETRANIE



Za spotrebičom musí byť zabezpečené dostatočné prúdenie vzduchu.

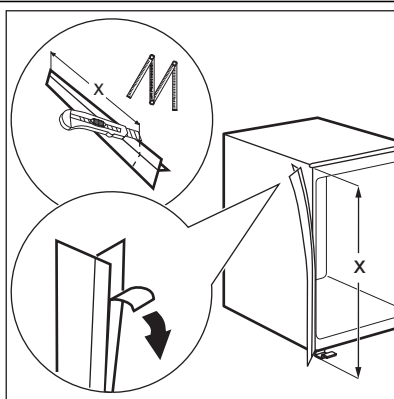
INŠTALÁCIA SPOTREBIČA

Postupujte takto.

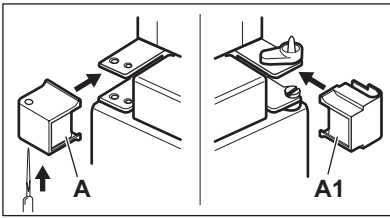


POZOR

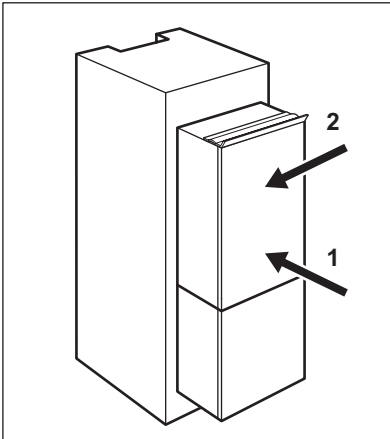
Zabezpečte, aby bol prívodný elektrický kábel vedený voľne.



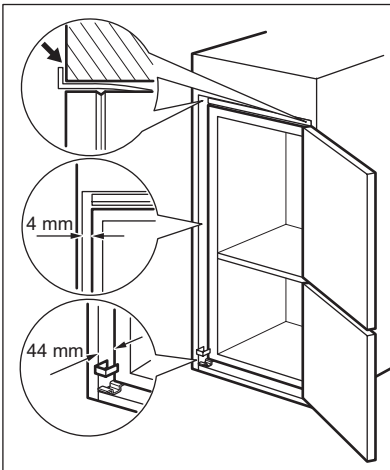
V prípade potreby odrežte lepiaci tesniaci prúžok a potom ho aplikujte na spotrebič podľa obrázku.



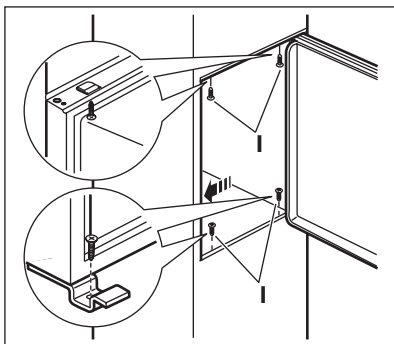
Kryt závesu A prevírajte podľa obrázku.
Kryty A a A1 (vo vrecku s príslušenstvom) umiestnite do stredného závesu.



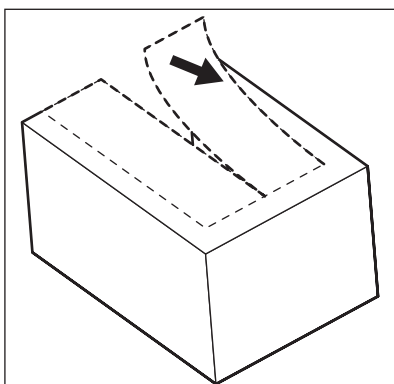
Spotrebič nainštalujte do výklenku.
Spotrebič zatlačte v smere šípky (1) tak, aby sa horný kryt medzery dotýkal kuchynského nábytku.
Spotrebič zatlačte v smere šípky (2) proti skrinke na opačnej strane závesu.



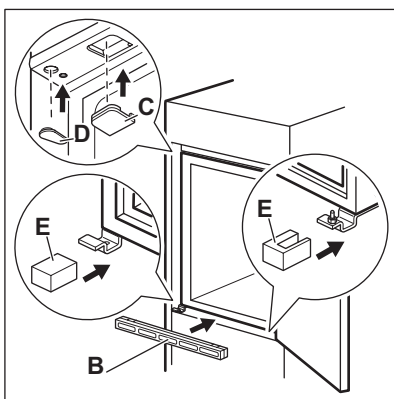
Spotrebič zarovnajte vo výklenku.
Medzi spotrebičom a prednou hranou skrinky musí byť vzdialenosť 44 mm.
Kryt spodného závesu (vo vrecku s príslušenstvom) zabezpečuje správnu vzdialenosť medzi kuchynským nábytkom a spotrebičom.
Dbajte na to, aby bola vzdialenosť medzi spotrebičom a skrinkou 4 mm.
Otvorte dverka. Kryt dolného závesu umiestnite na svoje miesto.



Spotřebič připevníte do výklenku 4 šroubky.



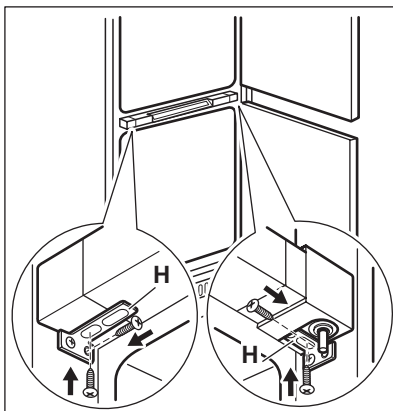
Vyberte správnou část z krytu závěsu (E). Přesvědčte se, či byl vybrán díl DX v případě pravého závěsu a díl SX v opačném případě.



Upevníte kryty (C, D) na výstupky a na otvory závěsu.

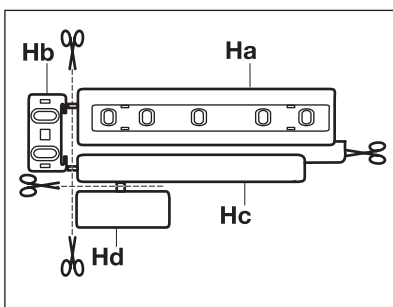
Nainštalujete vetraciu mriežku (B).

Na záves pripevníte kryty závěsu (E).

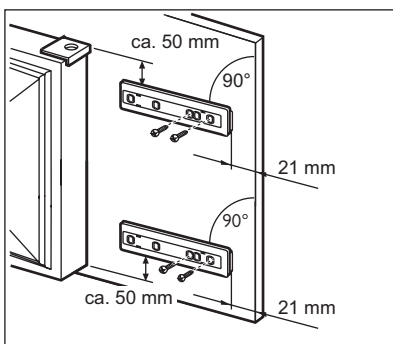


Ak sa spotrebič musí pripojiť po stranách k nábytkovým dverám:

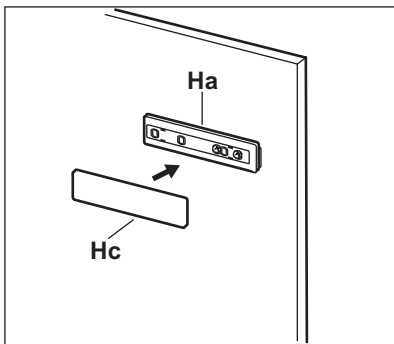
1. Povoľte skrutky v upevňovacích držiakoch (H).
2. Posuňte držiaky (H).
3. Znova zatahnite skrutky.



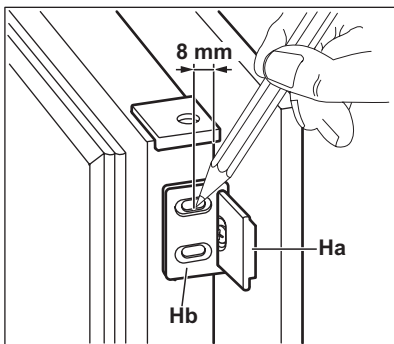
Odpojte diely (Ha), (Hb), (Hc) a (Hd).



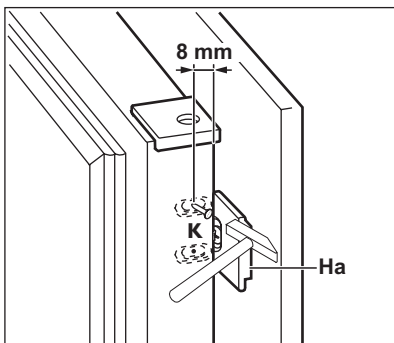
Diel (Ha) nainštalujte na vnútornú stranu kuchynského nábytku.



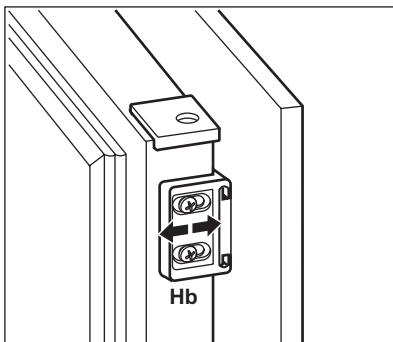
Zatlačte diel (Hc) na diel (Ha).



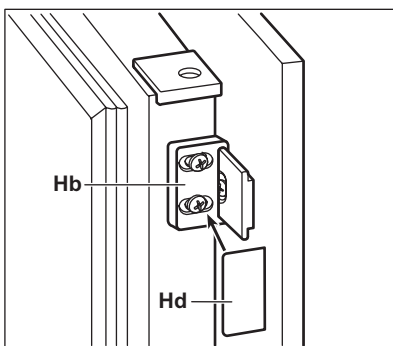
Otvorte dvere spotrebiča a nábytkové dvere pod uhlom 90°. Malý štvorec (Hb) umiestnite na vodítko (Ha). Priložte dvere spotrebiča a nábytkové dvere k sebe a označte otvory.



Odstráňte držiaky a vyznačte vzdialenosť 8 mm od vonkajšieho okraja dveri, kde treba umiestniť kliniec (K).



Znova nasadíte malý štvorček na vodidlo a pripevníte ho dodávanými skrutkami.
Zarovnajte nábytkové dvere a dvere spotrebiča nastavením časti (Hb).



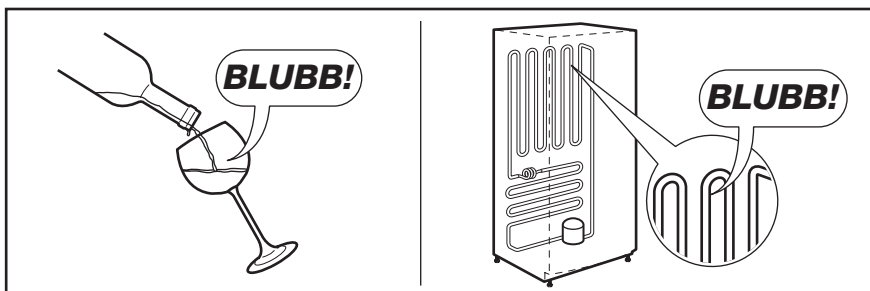
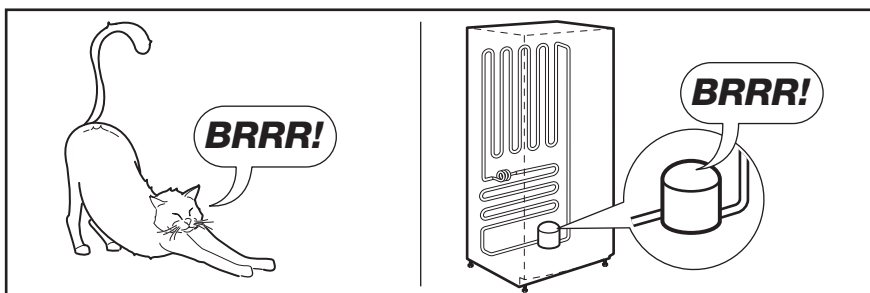
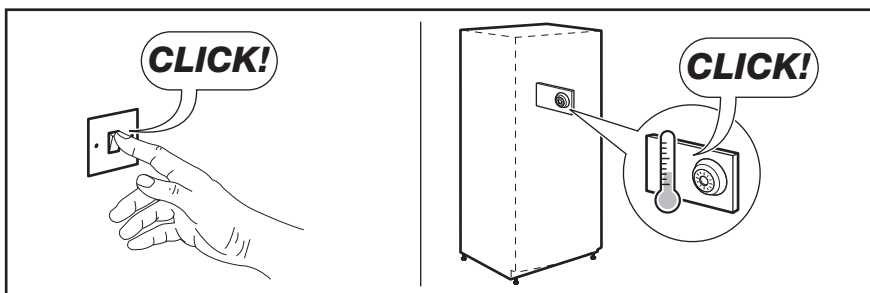
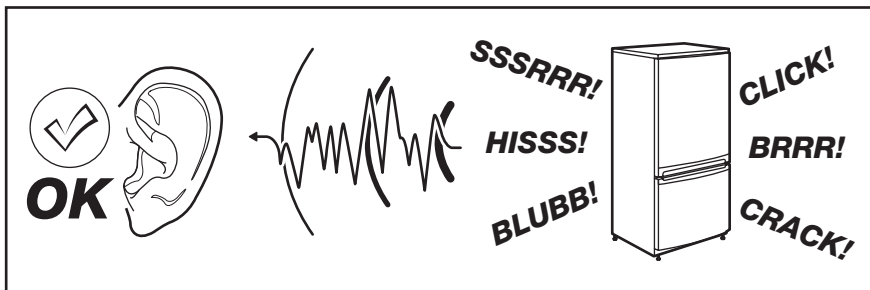
Prítlačte diel (Hd) na diel (Hb).

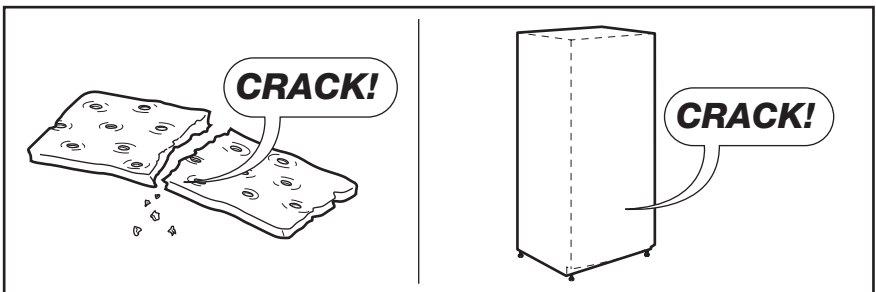
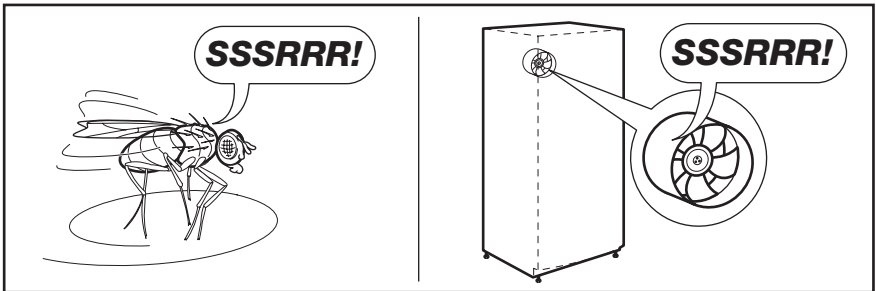
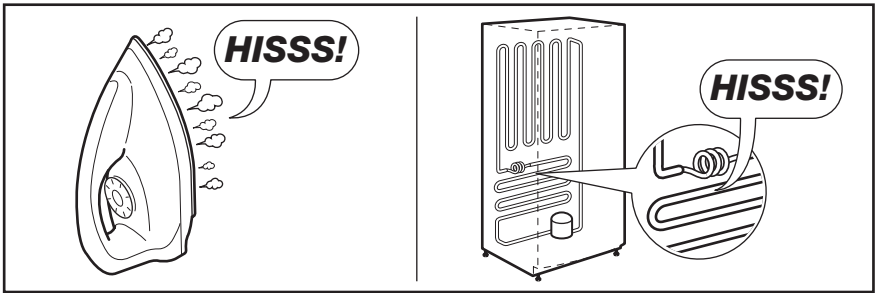
Vykonajte záverečnú kontrolu a uistite sa, že:

- Všetky skrutky sú dotiahnuté.
- Tesniaci pruh správne prilieha ku skrinke.
- Dvierka sa správne otvárajú a zatvárajú.

ZVUKY

Počas bežnej prevádzky spotrebič vydáva zvuky
(kompresor, chladiaci okruh).







TECHNICKÉ ÚDAJE

Rozmery priestoru pre chladničku		
Výška		1850 mm
Šírka		560 mm
Hĺbka		560 mm
Akumulačná doba		21 h
Elektrické napätie		230-240 V
Frekvencia		50 Hz

Technické informácie sa uvádzajú na typovom štítku na vnútornej ľavej strane spotrebiča a na štítku energetických parametrov.

OCHRANA ŽIVOTNÉHO PROSTREDIA

Materiály označené symbolom  odovzdajte na recykláciu. Obal hodte do príslušných kontajnerov na recykláciu. Chráňte životné prostredie a zdravie ľudí a recyklujte odpad z elektrických a elektronických

spotrebičov. Nelikvidujte spotrebiče označené symbolom  spolu s odpadom z domácnosti. Výrobok odovzdajte v miestnom recyklačnom zariadení alebo sa obráťte na obecný alebo mestský úrad.

ЗМІСТ

ІНФОРМАЦІЯ З ТЕХНІКИ БЕЗПЕКИ	80
ПАНЕЛЬ КЕРУВАННЯ	83
ЩОДЕННЕ КОРИСТУВАННЯ	86
КОРИСНІ ПОРАДИ	89
ДОГЛЯД ТА ЧИСТКА	91
ЩО РОБИТИ, КОЛИ	93
УСТАНОВКА	95
ШУМИ	102
ТЕХНІЧНІ ДАНІ	103
ОХОРОНА ДОВКІЛЛЯ	104

МИ ПРО ВАС ДУМАЄМО

Дякуємо за покупку приладу Electrolux. Ви обрали продукт, який втілює в собі десятки років професійного досвіду та інновацій. Оригінальний та стильний, він був розроблений з думкою про вас. Тому щоразу, коли ви ним користуєтесь, ви можете бути впевнені в отриманні гарних результатів.

Ласкаво просимо в світ Electrolux.

Звертайтеся на наш веб-сайт:



Поради з використання, брошури, інструкції з усунення несправностей, сервісна інформація:
www.electrolux.com



Зареєструйте виріб, щоб отримати покращене обслуговування:
www.electrolux.com/productregistration



Придбання приладдя, витратних матеріалів та оригінальних запчастин для вашого приладу:
www.electrolux.com/shop

РОБОТА З КЛІЄНТАМИ ТА СЕРВІСНЕ ОБСЛУГОВУВАННЯ

Рекомендується використовувати оригінальні запчастини.

При звертанні до сервісного центру необхідно мати наступну інформацію.

Її можна знайти на табличці з технічними даними. Модель, номер виробу, серійний номер.



Увага! Важлива інформація з техніки безпеки.



Загальна інформація та рекомендації



Екологічна інформація

Може змінитися без оповіщення.



ІНФОРМАЦІЯ З ТЕХНІКИ БЕЗПЕКИ

В інтересах вашої безпеки та для належного використання приладу уважно прочитайте цю інструкцію, включаючи підказки та застереження, перш ніж встановлювати його і розпочинати ним користуватися. Аби уникнути помилкових дій і нещасних випадків необхідно, щоб усі, хто користується приладом, ретельно ознайомилися з правилами експлуатації і техніки безпеки. Збережіть цю інструкцію і в разі продажу або передачі приладу іншим особам обов'язково передайте її разом із приладом, щоб усі користувачі змогли в будь-який час ознайомитися з правилами експлуатації і технікою безпеки.

Задля безпеки життя та майна дотримуйтеся викладених у цій інструкції рекомендацій з техніки безпеки, оскільки компанія-виробник не несе відповідальності за шкоду, що сталася через недотримання цих рекомендацій.

БЕЗПЕКА ДІТЕЙ І ВРАЗЛИВИХ ОСІБ

- Прилад не призначений для користування ним людьми (в т.ч. дітьми) з обмеженими фізичними, сенсорними чи розумовими здібностями чи недостатнім досвідом та знаннями, якщо їм не було проведено відповідного інструктажу з користування приладом особою, відповідальною за їх безпеку.
Щоб діти не гралися з приладом, вони мають користуватися ним під наглядом дорослих.
- Не дозволяйте дітям гратися з пакувальними матеріалами. Порушення цієї вимоги може призвести до того, що вони можуть задихнутися.
- Перш ніж утилізувати прилад, вийміть вилку з розетки, відріжте кабель (у місці, яке знаходиться якомога ближче до корпусу) і зніміть дверцята, щоб запобігти випадкам, коли діти, граючись, отримають електрошок або замкнуться всередині.
- Якщо цей прилад, оснащений магнітним замком, має замінити старий прилад із замком на пружині (клямкою), подбайте про те, щоб вивести з ладу пружину, перш ніж утилізувати старий прилад. У такий спосіб ви попередите ситуацію, коли він може стати смертельною пасткою для дитини.

ЗАГАЛЬНІ ПРАВИЛА БЕЗПЕКИ



Попередження!

Вентиляційні отвори в корпусі приладу та в конструкції, що вбудовується, мають бути відкритими.

- Прилад призначений для зберігання харчових продуктів і напоїв у звичайному домогосподарстві, як пояснюється в цій інструкції.
- Не застосовуйте механічні пристрої чи інші штучні засоби для прискорення процесу розморожування.
- Не використовуйте інші електричні пристрої (наприклад, прилад для виготовлення морозива) всередині холодильника, якщо це не передбачено виробником.
- Не пошкодьте контур циркуляції холодоагенту.
- У контурі циркуляції холодоагенту міститься холодоагент ізобутан (R600a) — природний газ, що майже не шкідливий для довкілля, проте займистий.

Подбайте, щоб під час транспортування і встановлення приладу жоден із компонентів контуру циркуляції холодоагенту не був пошкоджений.

У разі пошкодження контуру циркуляції холодоагенту:

- уникайте контакту з відкритим вогнем або джерелами займання;
- ретельно провітрить приміщення, де знаходиться прилад.

- З міркувань безпеки не слід змінювати технічні характеристики приладу чи якимось чином його модифікувати. Будь-яке пошкодження кабелю може викликати коротке замикання, пожежу й ураження електричним струмом.



Попередження!

Щоб уникнути нещасних випадків, заміну всіх електричних компонентів (кабель живлення, вилка, компресор) має виконувати сертифікований майстер або спеціаліст сервісного центру.

1. Забороняється подовжувати кабель живлення.

2. Подбайте про те, щоб вилка кабелю живлення не була роздавлена чи пошкоджена задньою частиною приладу. Роздавлена чи пошкоджена вилка кабелю живлення може перегрітися і спричинити пожежу.
 3. Подбайте про наявність доступу до вилки кабелю живлення.
 4. Не тягніть за кабель живлення.
 5. Не вставляйте вилку в розетку, яка хитається. Існує ризик електричного удару чи займання.
 6. Не можна користуватися приладом без плафона на лампі (якщо передбачено) для внутрішнього освітлення.
- Прилад важкий. Будьте обережні при його переміщенні.
 - Не беріть речі в морозильному відділенні та не торкайтеся до них, якщо ваші руки вологі чи мокрі — це може призвести до поранення або холодого опіку.
 - Не слід надовго залишати прилад під прямими сонячними променями.
 - Скляні лампи в цьому приладі (якщо передбачені) — це спеціальні лампи, що підходять лише для побутових приладів. Вони не придатні для освітлення житлових приміщень.

ЩОДЕННЕ ВИКОРИСТАННЯ

- Не ставте гарячий посуд на пластикові частини приладу.
- Не зберігайте в приладі займистий газ або рідини, бо вони можуть вибухнути.
- Не кладіть продукти прямо навпроти отворів для випуску повітря в задній стінці. (Якщо прилад оснащено системою Frost Free)
- Заморожені продукти після розморожування не можна заморозувати знову.
- Фасовані заморожені продукти зберігайте у відповідності з інструкціями виробника.
- Необхідно чітко дотримуватися рекомендацій виробника приладу щодо зберігання продуктів. Зверніться до відповідних інструкцій.
- Не розміщуйте газовані або шипучі напої в морозильному відділенні, бо через підвищення тиску на пляшку вони можуть вибухнути, що пошкодить прилад.
- Морозиво на паличці спроможне викликати холодові опіки, якщо його їсти прямо з морозильника.

ДОГЛЯД І ЧИЩЕННЯ

- Перш ніж виконувати технічне обслуговування, вимкніть прилад і вийміть вилку з розетки.
- При чистенні не можна користуватися металевими предметами.
- Не використовуйте гострі предмети для чищення приладу від льоду. Користуйтеся пластиковим шкребок.
- Регулярно перевіряйте злив води з холодильника. За потреби прочищайте його. Якщо злив буде заблокований, вода збиратиметься на дні приладу.

УСТАНОВКА



Під час підключення до електромережі ретельно дотримуйтеся інструкцій, наведених у відповідних параграфах.

- Розпакуйте прилад і огляньте на предмет пошкоджень. Не користуйтеся приладом, якщо він пошкоджений. У разі виявлення пошкоджень негайно повідомте про це торговельний заклад, де ви придбали прилад. У цьому разі збережіть пакування.
- Рекомендується зачекати щонайменше дві години, перш ніж вмикати прилад, з тим щоб масло повернулося до компресора.
- Повітря має нормально циркулювати довкола приладу; недотримання цієї рекомендації призводить до перегрівання. Щоб досягти достатньої вентиляції, дотримуйтеся відповідних інструкцій щодо встановлення.
- По можливості, встановлюйте прилад так, щоб його задня стінка була повернута до стіни. Це дозволить уникнути торкання гарячих частин (компресора, конденсора) і відповідно опіків.
- Прилад не можна ставити біля батареї опалення або плити.
- Подбайте про те, щоб до розетки був доступ після встановлення приладу.
- Підключайте лише до джерела питної води (якщо передбачено підключення до водопостачання).


ТЕХНІЧНЕ ОБСЛУГОВУВАННЯ

- Електричні роботи, необхідні для обслуговування приладу, мають виконуватися кваліфікованим електриком або компетентною особою.

- Технічне обслуговування цього приладу має здійснюватися лише кваліфікованим персоналом. Для ремонту необхідно використовувати лише оригінальні запасні частини.

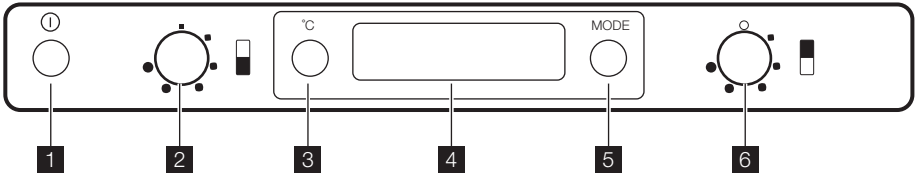
ЗАХИСТ ДОВКІЛЛЯ



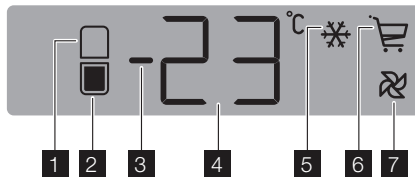
Ні в охолоджувальній системі, ні в ізоляційних матеріалах цього приладу не міститься газів, які могли б нанести шкоду озоновому шару. Прилад не можна утилізувати разом з міськими відходами та сміттям. Ізоляційна піна містить займісті газу: прилад необхідно утилізувати згідно з відповідними нормативними актами, виданими місцевими органами влади. Уникайте пошкодження холодильного агрегату, особливо в задній частині, поблизу теплообмінника. Матеріали, позначені символом , підлягають вторинній переробці.

Цей продукт по змісту небезпечних речовин відповідає вимогам Технічного регламенту обмеження використання деяких небезпечних речовин в електричному та електронному обладнанні (постанова Кабінету Міністрів України №1057 від 3 грудня 2008р.)

ПАНЕЛЬ КЕРУВАННЯ



- 1** Перемикач увімкнення/вимкнення
- 2** Регулятор температури морозильника
- 3** Кнопка індикації температури холодильника-морозильника
- 4** Дисплей
Дисплей
- 5** Функціональна кнопка
Кнопка скидання попереджувального сигналу
- 6** Регулятор температури холодильника



- 1** Індикатор холодильної камери
- 2** Індикатор морозильника
- 3** Індикатор плюсової чи мінусової температури
- 4** Індикатор температури
- 5** Функція Action Freeze
- 6** Функція Shopping
- 7** Функція FreeStore

ВМИКАННЯ

Якщо дисплей не засвітився після того, як вилку кабелю живлення вставили в розетку, натисніть перемикач УВИМК./ВИМК. Коли прилад увімкнеться, на панелі керування з'являться такі сигнали:

- Індикатор плюсової чи мінусової температури буде показувати плюс, відображаючи плюсову температуру.
- показник температури мигає, фон дисплея червоний і чуто звуковий сигнал. Натисніть кнопку функцій, і звуковий сигнал вимкнеться (також див. розділ «Сигнал надмірної температури»).

4) За звичайних умов.

Встановіть потрібну температуру (див. розділ "Регулювання температури").

ВИМКНЕННЯ

Щоб вимкнути прилад, натисніть та утримуйте перемикач увімкнення/вимкнення довше 1 секунди.

Після цього відобразиться зворотній відлік значень температури «-3 -2 -1». Коли прилад вимкнеться, дисплей згасне.

ІНДИКАЦІЯ ТЕМПЕРАТУРИ

При кожному натисканні на холодильнику-морозильнику кнопки індикації температури вміст дисплея змінюється наступним чином.

1. – Індикатор холодильної камери увімкнений.
- На дисплеї відображається остання настроєна температура для морозильника.
2. – Індикатор морозильної камери увімкнений.⁴⁾

- На дисплеї відображається остання настроєна температура для морозильника.

МЕНЮ ФУНКЦІЙ

При кожному натисканні кнопки функцій активуються наступні функції в напрямку за годинниковою стрілкою.

- Функція Action Freeze
- Функція Shopping
- Функція FreeStore
- Символ відсутній: звичайний режим роботи.



Одночасно може бути увімкнена лише одна функція.

Щоб вимкнути функції, натискайте кнопку функцій, доки не залишиться жодного значка.

РЕГУЛЮВАННЯ ТЕМПЕРАТУРИ

Температура всередині приладу регулюється за допомогою регулятора температури, який знаходиться у верхній частині приладу.

Температура холодильного відділення регулюється обертанням регулятора температури холодильника, і може змінюватися в межах, приблизно, від +2°C до +8°C.

Температура морозильного відділення регулюється обертанням регулятора температури морозильника, і може змінюватися в межах, приблизно, від -15°C до -24°C.

Для правильного зберігання продуктів потрібно встановлювати такі температури:

+5°C у холодильнику,
-18°C у морозильнику.

У процесі звичайної роботи індикатор температури показує поточну настроєну температуру.

Настройка приладу відбувається наступним чином.

- Поверніть регулятор температури за годинниковою стрілкою, щоб забезпечити максимальне охолодження.
- Поверніть регулятор температури проти годинникової стрілки, щоб забезпечити мінімальне охолодження.

Зазвичай, оптимальним є середнє положення. Однак при встановленні точної температури пам'ятайте, що температура всередині приладу залежить від наступних чинників.

- Температура у приміщенні.
- Частота відкривання дверцят.
- Кількість продуктів усередині приладу.

- Місцезнаходження приладу.

ФУНКЦІЯ SHOPPING

Якщо потрібно завантажити велику кількість теплих продуктів (наприклад, після відвідання магазину), то увімкніть функцію Shopping, щоб швидше охолодити нові продукти й уникнути нагрівання продуктів, які вже зберігаються в холодильнику.

Функція Shopping активується повторним натисканням кнопки функцій до появи відповідного значка .

Функція Shopping автоматично вимикається приблизно через 6 годин.

Після активації функції Shopping у холодильній камері автоматично вмикається вентилятор.



Вентилятор у холодильній камері також автоматично вмикається за високої (понад 32°C) кімнатної температури, навіть якщо функція Shopping не активована.

Функцію можна вимкнути у будь-який час, натиснувши кнопку функцій (див. розділ «Меню функцій»).

ФУНКЦІЯ FREESTORE

Функція активується повторним натисканням кнопки функцій до появи відповідного значка.



За цих умов вентилятор працює постійно. Функцію можна в будь-який час вимкнути, натискаючи кнопку функцій, доки символ не зникне.



При автоматичній активації функції значок FreeStore не відображається (див. розділ «Щоденне користування»).

У разі активації функції FreeStore споживання електроенергії збільшується.

ФУНКЦІЯ ACTION FREEZE

Щоб заморозити свіжі продукти, потрібно активувати функцію Action Freeze. Натисніть кнопку функцій (кілька разів, якщо необхідно), поки не з'явиться відповідним значок.

Робота цієї функції автоматично припиняється через 52 години.

Функцію можна вимкнути у будь-який час, натиснувши кнопку функцій (див. розділ «Меню функцій»).


СИГНАЛ НАДМІРНОЇ ТЕМПЕРАТУРИ

Підвищення температури в морозильній камері (наприклад, через перебої в постачанні електроенергії) позначається наступним чином:

- блимає значення температури;
- блимає значок морозильника (індикатор морозильника/індикатор відкритих дверцят);
- вмикається червоне підсвічування дисплея;
- лунає звуковий сигнал.

Після відновлення звичайного стану:

- звуковий сигнал вимикається;
- значення температури продовжує блимати;
- підсвічування дисплея лишається червоним.

Якщо для вимкнення попереджувального сигналу натиснути кнопку функцій/кнопку скидання попереджувального сигналу, на індикаторі  на декілька секунд відобразиться найвища температура, яка була досягнута в камері. У цей момент блимання припиниться, а підсвічування дисплея зміниться з червоного на біле.

Під час сигнальної фази звуковий сигнал можна вимкнути, натиснувши кнопку функцій/кнопку скидання попереджувального сигналу.

Підсвічування дисплея лишається червоним до відновлення звичайних умов зберігання.

ЩОДЕННЕ КОРИСТУВАННЯ

МИТТЯ КАМЕРИ

Перед першим використанням приладу помийте його камеру й усі внутрішні аксесуари теплою водою з нейтральним милом, щоб усунути характерний запах нового обладнання, а потім ретельно витріть воду.



Не застосовуйте миючі засоби або абразивні порошки, бо вони можуть пошкодити поверхню.



Якщо на дисплеї відображається символ DEMO, прилад працює в демонстраційному режимі: зверніться до розділу «ЩО РОБИТИ, КОЛИ ...».

ЗАМОРОЖУВАННЯ СВІЖИХ ПРОДУКТІВ

Морозильна камера підходить для заморожування свіжих продуктів та для тривалого зберігання заморожених продуктів і продуктів глибокої заморозки.

Щоб заморозити свіжі продукти, активуйте функцію Fast Freeze принаймні за 24 години до того, як покласти до морозильної камери продукти для заморожування.

Кладіть свіжі продукти, які потрібно заморозити, у шухляду Fast Freeze, оскільки це найхолодніше місце.

Максимальна кількість продуктів, яку можна заморозити за 24 години, вказана на **табличці з технічними даними**, що розташована всередині приладу.

Процес заморожування триває 24 години: впродовж цього періоду не додавайте нові продукти для заморожування.



Коли застосовувати функцію Fast Freeze:

приблизно за 6 годин до	завантаження невеликої кількості необроблених продуктів (близько 5 кг)
приблизно за 24 годин до	завантаження максимальної кількості продуктів (див. таблицю технічних даних)
не потрібно	завантаження заморожених продуктів
не потрібно	завантаження невеликої кількості продуктів — до 2 кг на день

ЗБЕРІГАННЯ ЗАМОРОЖЕНИХ ПРОДУКТІВ

При вмиканні після тривалого періоду простою (коли прилад не використовувався), перш ніж ставити продукти у відділення, дайте йому попрацювати щонайменше впродовж 2 годин при налаштуванні на більш високу температуру.



У разі випадкового розморожування, наприклад, через перебої в постачанні електроенергії, якщо електропостачання переривалося на довший час, ніж зазначено на таблиці технічних характеристик у графі "тривалість виходу в робочий режим", продукти, що розморозилися, необхідно якнайшвидше спожити або негайно приготувати, а потім знову заморозити (попередньо охолодивши).

ПРИГОТУВАННЯ КУБИКІВ ЛЬОДУ

Цей прилад оснащений одним або кількома лотками для приготування кубиків льоду. Наповніть ці лотки водою, а потім покладіть їх у морозильне відділення.



Виймаючи лотки з морозильника, не користуйтеся металевими інструментами.

АКУМУЛЯТОРИ ХОЛОДУ

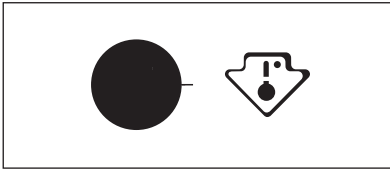
У морозильнику є принаймні один акумулятор холоду, який збільшує час зберігання у разі припинення постачання електроенергії або несправності.

РОЗМОРОЖУВАННЯ

Перш ніж споживати продукти глибокої заморозки, їх можна розморозити у холодильному

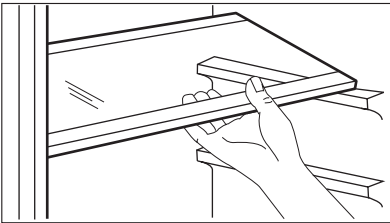
відділенні або при кімнатній температурі, залежно від того, скільки часу у вас є на це. Невеликі шматки можна готувати навіть замороженими, прямо з морозильника: У цьому випадку на готування піде більше часу.

ІНДИКАТОР ТЕМПЕРАТУРИ



Цей прилад продається у Франції. Згідно з нормативними положеннями, які діють в цій країні, разом з ним має постачатись спеціальний пристрій (див. малюнок), розташований у нижньому відділенні морозильника, аби показувати найхолоднішу його зону.

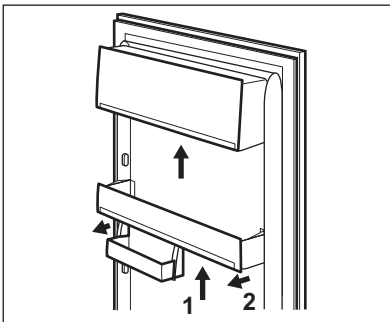
ЗМІННІ ПОЛИЧКИ



Стінки холодильника мають ряд напрямних, тому висоту полицок можна змінювати за бажанням.

Для оптимального використання простору полицки можна складати (передня половина відкидається на задню).

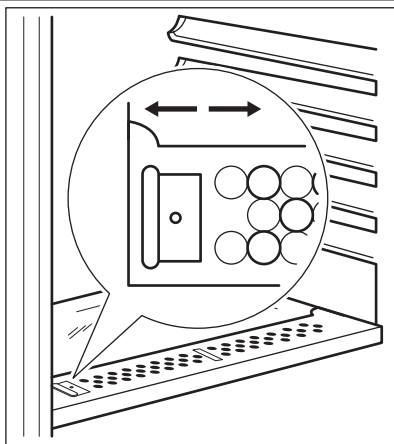
ВСТАНОВЛЕННЯ ПОЛИЧОК НА ДВЕРЦЯТАХ



Для зберігання упаковок із продуктами різного розміру полицки на дверцятах можна встановлювати на різній висоті.

Це робиться наступним чином: повільно тягніть полицку в напрямку, вказаному стрілками, поки вона не звільниться. Потім встановіть полицку у потрібному місці.

РЕГУЛЮВАННЯ ВОЛОГОСТІ

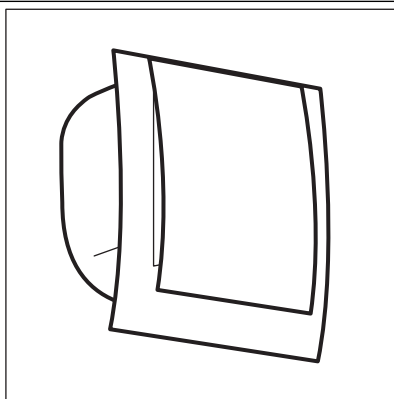


Скляна полиця обладнана пристроєм з отворами (що регулюються пересувним важелем), за допомогою якого можна регулювати температуру в шухляді для овочів.

Коли вентиляційні отвори закриті: природній вміст вологи продуктів у відділеннях для фруктів і овочів зберігається довше.

Коли вентиляційні отвори відкриті: вологість у відділеннях для фруктів і овочів знижується у результаті циркуляції повітря.

FREESTORE



Холодильне відділення оснащено пристроєм, який забезпечує швидке охолодження продуктів і підтримує рівномірну температуру.

За потреби цей пристрій вмикається автоматично, наприклад, щоб швидко відновити температуру у відділенні після відкриття дверцят чи в умовах високої температури навколишнього середовища.

Також пристрій можна вмикати вручну (див. розділ «Функція FreeStore»).



Пристрій FreeStore зупиняється при відкритті дверцят і знову починає працювати після їх закриття.

КОРИСНІ ПОРАДИ

ПОРАДИ ПРО ТЕ, ЯК ЗАОЩАДЖУВАТИ ЕЛЕКТРОЕНЕРГІЮ

- Не відкривати часто дверцята і не залишати їх відкритими довше, ніж це абсолютно необхідно.
- Коли температура навколишнього повітря висока, регулятор температури встановлений на більшу потужність, а прилад повністю завантажений, компресор може працювати безперервно, що призводить до появи інею або льоду на випарнику. Якщо це трапляється, поверніть регулятор температури вбік нижчого значення, щоб унеможливити автоматичне розмерзання і, таким чином, заощадити електроенергію.

РЕКОМЕНДАЦІЇ ЩОДО ЗБЕРІГАННЯ В ХОЛОДИЛЬНИКУ НЕОБРОБЛЕНИХ ПРОДУКТІВ

Щоб отримати найкращі результати:

- не зберігайте в холодильнику страви, коли вони теплі; не зберігайте рідини, що випаровуються
- накривайте або загортайте продукти, особливо ті, що сильно пахнуть
- розміщуйте продукти так, щоб повітря могло вільно циркулювати довкола них

РЕКОМЕНДАЦІЇ ЩОДО ЗАМОРОЖУВАННЯ

Корисні поради:

М'ясо (будь-якого типу): покладіть у поліетиленові кульки і поставте на скляну полицку над шухлядою для овочів.

Задля безпеки зберігайте продукт таким чином не довше ніж один або два дні.

Готові страви, холодні страви тощо...: необхідно накривати і можна ставити на будь-яку полицку.

Фрукти та овочі: слід ретельно помити і покласти і спеціальну шухляду, яка входить у комплект постачання.

Масло і сир: слід покласти у спеціальні герметичні контейнери або загорнути в алюмінієву фольгу чи покласти поліетиленові кульки, щоб максимально захистити від обвітрювання.

Пляшки з молоком: слід закрити кришками і зберігати в підставці для пляшок на дверцятах.

Банани, картопля, цибуля та часник (якщо вони не упаковані): не слід зберігати в холодильнику.

ПОРАДИ ЩОДО ЗАМОРОЖУВАННЯ

Ось кілька важливих підказок, які допоможуть вам одержати найкращі результати заморожування:

- максимальна кількість продуктів, яку можна заморозити за 24 год. вказана на табличці з технічними даними;
- процес заморожування триває 24 години. Упродовж цього періоду не можна додавати продукти до тих, які вже заморожуються;
- заморожуйте лише продукти найвищої якості, свіжі і ретельно вимиті;
- готуйте продукти невеликими партіями, щоб можна було їх швидко і повною мірою заморозити, а потім розморозити стільки, скільки потрібно;
- загортайте продукти в алюмінієву фольгу або складайте в поліетиленові кульки; пакування має бути герметичним;
- не давайте незаморозеним продуктам контактувати з уже замороженими; в іншому разі температура останніх підвищиться;
- пласкі продукти зберігаються краще і довше, ніж товсті; сіль зменшує термін зберігання продуктів;
- шматочки льоду, якщо їх проковтнути відразу після того, як продукт був вийнятий з морозильника, можуть викликати холодний опік;
- рекомендується вказувати на кожній окремій упаковці дату заморожування, щоб не перевищувати тривалість зберігання;

ПОРАДИ ЩОДО ЗБЕРІГАННЯ ЗАМОРОЖЕНИХ ПРОДУКТІВ

Щоб отримати найкращі результати:

- переконайтеся, що продукти, які продаються замороженими, належним чином зберігалися в магазині;
- подбайте про те, щоб заморожені продукти якнайшвидше були перенесені з продуктового магазину до морозильника;

- не відкривайте часто дверцята і не залишайте їх відкритими довше, ніж це абсолютно необхідно;
- після розморожування продукти швидко псуються, і їх не можна заморожувати знову;
- не можна зберігати продукти довше, ніж вказано їх виробником.

ДОГЛЯД ТА ЧИСТКА



Обережно!

Перш ніж виконувати операції з технічного обслуговування, завжди виймайте вилку з розетки.



У холодильному агрегаті цього приладу містяться вуглеводні; тому технічне обслуговування та перезарядку його має виконувати лише кваліфікований майстер.

ПЕРІОДИЧНЕ МИТТЯ

Прилад необхідно регулярно мити:

- камеру та аксесуари мийте теплою водою з нейтральним милом.
- регулярно перевіряйте ізоляцію дверцят, щоб переконатися, що вона чиста і на ній немає решток продуктів.
- протріть чистою водою і ретельно витріть.



Не тягніть, не пересувайте і не пошкоджуйте трубки та/або кабелі всередині камери.

Ніколи не застосовуйте детергенти, абразивні порошки, чистильні засоби з сильним запахом або поліролі, щоб почистити камеру зсередини, бо вони можуть пошкодити поверхню або залишити сильний запах.

Конденсатор (чорну решітку) і компресор у задній частині приладу необхідно очистити за допомогою щітки. Це покращить роботу приладу і дозволить заощадити електроенергію.

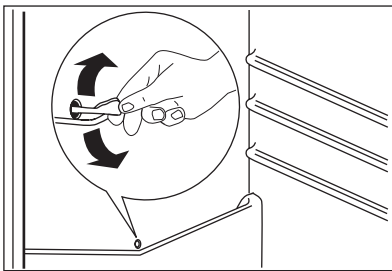


Дбайте про те, щоб не пошкодити систему охолодження.

Багато комерційних засобів для чищення поверхонь містять хімікати, які можуть пошкодити пластик у цьому приладі. Тому рекомендується мити корпус ззовні виключно теплою водою з додаванням невеликої кількості рідкого миючого засобу.

Завершивши миття, знову підключіть прилад до електромережі.

РОЗМОРОЖУВАННЯ ХОЛОДИЛЬНИКА



Іній автоматично видаляється з випарника холодильного відділення щоразу, коли в режимі звичайної експлуатації припиняється робота компресора. Тала вода витікає через жолоб у спеціальний контейнер в задній частині приладу над двигуном компресора, де потім випаровується.

Слід періодично чистити зливний отвір для талої води по центру холодильного відділення, щоб запобігти переливанню води через край та потраплянню її на продукти в холодильнику. Користуйтеся спеціальним очищувачем із комплекту поставки (він вставлений у зливний отвір).

РОЗМОРОЖУВАННЯ МОРОЗИЛЬНИКА

Морозильна камера цієї моделі працює за принципом "no frost" (без наморозування). Це означає, що під час роботи приладу поклади

криги не утворюються ні на внутрішніх стінках, ні на продуктах.

Відсутність криги досягається завдяки постійній циркуляції холодного повітря всередині камери, яке нагнітає вентилятор, робота якого регулюється автоматично.

ПЕРІОДИ ПРОСТОЮ

Коли прилад тривалий час не експлуатується, виконайте такі запобіжні дії:

- **відключіть прилад від джерела електричного струму**
- вийміть з нього всі продукти
- розморозьте (якщо передбачено) і помийте прилад та всі аксесуари;
- залишіть дверцята прочиненими, щоб запобігти утворенню неприємних запахів.

Якщо ви не виключатимете прилад, то попросіть кого-небудь періодично перевіряти продукти, які в ньому знаходяться, на предмет псування через відключення електроенергії.

ЩО РОБИТИ, КОЛИ ...

**Попередження!**

Перш ніж намагатися ліквідувати несправність, відключіть прилад від розетки.

Усунення проблем, які не передбачені в цій інструкції, має виконуватися кваліфікованим електриком або компетентною особою.



Під час нормальної роботи приладу чути певні звуки (звук від роботи компресора, циркуляції холодоагента).

Проблема	Можлива причина	Спосіб усунення
Прилад не працює. Лампочка не світиться.	Прилад вимкнено.	Увімкніть прилад.
	Кабель живлення не підключений належним чином до електромережі.	Вставте вилку кабелю живлення в розетку належним чином.
	Електроживлення не подається на прилад. Відсутній струм у розетці.	Підключіть до розетки інший електроприлад. Зверніться до кваліфікованого електрика.
Лунає звуковий сигнал.	Температура в морозильнику зависока.	Див. розділ "Сигнал надмірної температури"
Лампочка не світиться.	Лампочка в режимі очікування.	Закрийте та знову відкрийте дверцята.
	Лампочка перегоріла.	Див. розділ "Заміна лампочки".
Компресор працює безперервно.	Неправильно встановлено температурний режим.	Установіть вищу температуру.
	Дверцята не закриті належним чином.	Див. розділ "Закривання дверцят".
	Дверцята відкривалися надто часто.	Стежте за тим, щоб дверцята не були відкритими довше, ніж необхідно.
	Продукти мають надто високу температуру.	Дайте продуктам охолонути до кімнатної температури, перш ніж класти їх на зберігання.
	Температура у приміщенні надто висока.	Охолодіть приміщення.
По задній панелі холодильника тече вода.	Під час автоматичного розморожування на задній панелі тане іній.	Це нормально.
Вода затікає всередину холодильника.	Забився отвір для зливу води.	Прочистіть отвір.
	Продукти перешкоджають стіканню води в колектор.	Подбайте про те, щоб продукти не торкалися задньої панелі.

Проблема	Можлива причина	Спосіб усунення
Вода тече на підлогу.	Отвір для злиття талої води не приєднано до піддону для випаровування, розташованому над компресором.	Приєднайте отвір для злиття талої води до піддону для випаровування.
Температура у приладі надто низька.	Неправильно встановлено температурний режим.	Установіть вищу температуру.
Температура в приладі надто висока.	Неправильно встановлено температурний режим.	Установіть нижчу температуру.
	Дверцята не закриті належним чином.	Див. розділ "Закривання дверцят".
	Продукти мають надто високу температуру.	Дайте продуктам охолонути до кімнатної температури, перш ніж класти їх на зберігання.
	Багато продуктів зберігаються одночасно.	Не кладіть на зберігання так багато продуктів одночасно.
Температура в холодильнику надто висока.	У приладі не відбувається циркуляція холодного повітря.	Подбайте про те, щоб холодне повітря могло вільно циркулювати у приладі.
Температура в морозильнику зависока.	Продукти розташовані надто близько один від одного.	Розміщуйте продукти таким чином, щоб не перешкоджати циркуляції холодного повітря.
Утворюється забагато інею.	Продукти не упаковані належним чином.	Правильно упакуйте продукти.
	Дверцята не закриті належним чином.	Див. розділ "Закривання дверцят".

ЗАМІНА ЛАМПОЧКИ

Прилад оснащений довговічною світлодіодною лампочкою.

Замінювати освітлювальний пристрій дозволяється тільки фахівцям сервісного центру. Звертайтеся до сервісного центру.

ЗАКРИВАННЯ ДВЕРЦЯТ

1. Прочистіть прокладки дверцят.
2. У разі потреби відкоригуйте дверцята. Зверніться до розділу "Установка".
3. У разі потреби замініть прокладки дверцят, що вийшли з ладу. Зв'яжіться з Центром технічного обслуговування.

УСТАНОВКА



Попередження!

Перед встановленням приладу уважно прочитайте розділ "Інформація з техніки безпеки", щоб ознайомитися з правилами безпеки і правильної експлуатації.

ВСТАНОВЛЕННЯ

Встановіть прилад у місці, де температура навколишнього середовища відповідає кліматичному класу, вказаному на таблиці з технічними даними приладу:

Кліматичний клас	Температура навколишнього середовища
SN	+10°C - + 32°C
N	+16°C - + 32°C
ST	+16°C - + 38°C
T	+16°C - + 43°C

ПІДКЛЮЧЕННЯ ДО ЕЛЕКТРОМЕРЕЖІ

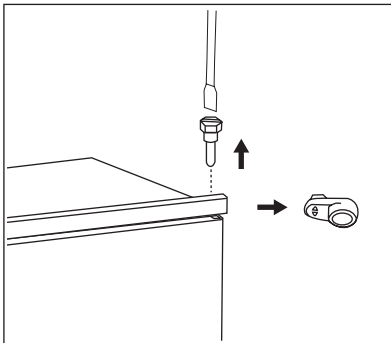
Перш ніж підключати прилад до електромережі, переконайтеся, що показники напруги і частоти, вказані на таблиці з паспортними даними, відповідають показникам мережі у вашому регіоні.

Прилад має бути заземлений. З цією метою вилка приладу оснащена спеціальним контактом. Якщо у розетці заземлення немає, заземліть прилад окремо у відповідності до чинних нормативних вимог, проконсультувавшись із кваліфікованим електриком.

Виробник не несе відповідальності у разі недотримання цих правил техніки безпеки.

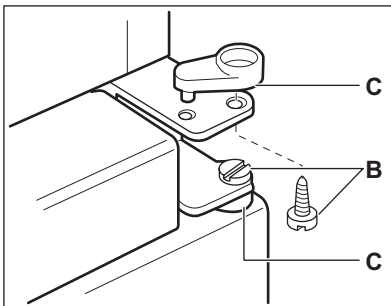
Цей прилад відповідає Директивам ЄС.

ЗМІНА НАПРЯМКУ ВІДЧИНЕННЯ ДВЕРЦЯТ

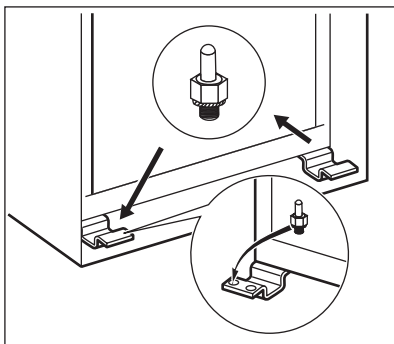


Дверцята приладу відкриваються вправо. Щоб відкривати дверцята вліво, виконайте наступні дії, перш ніж встановлювати прилад.

- Відкрутіть верхній гвинт і вийміть розпірку.
- Вийміть верхній гвинт і зніміть верхні дверцята.

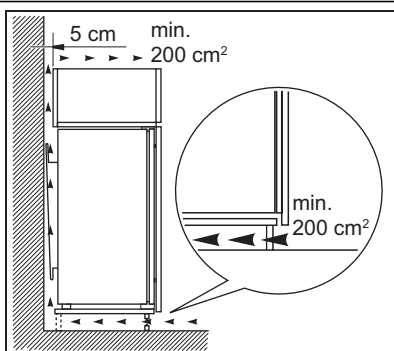


- Відкрутіть гвинти (B) і розпірки (C).



- Зніміть нижні дверцята.
- Відкрутіть нижній гвинт. Із протилежного боку:
- Встановіть нижній гвинт.
- Встановіть нижні дверцята.
- Встановіть на місце гвинти (В) та розпірки (С) на середню завісу з протилежного боку.
- Встановіть верхні дверцята.
- Закрутіть розпірку і верхній гвинт.

ВИМОГИ ЩОДО ВЕНТИЛЯЦІЇ



Позаду приладу має бути достатньо місця для циркуляції повітря.

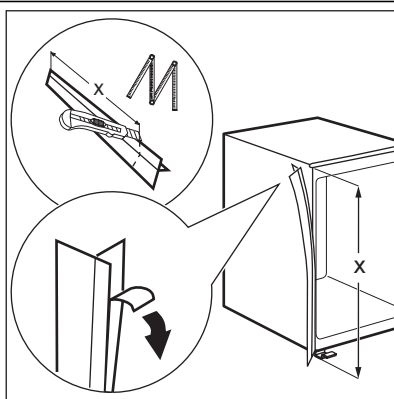
ВСТАНОВЛЕННЯ ПРИЛАДУ

Виконайте наступні дії.

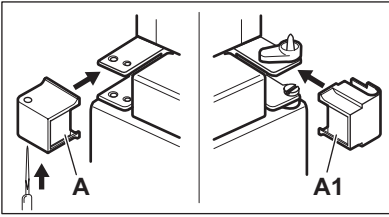


Обережно!

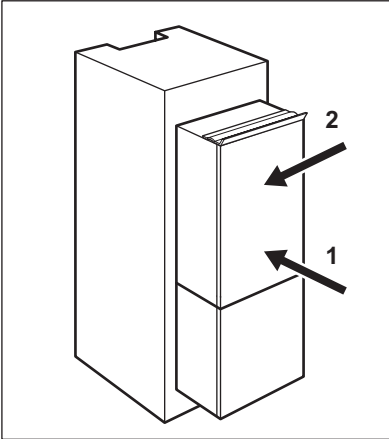
Пильнуйте, щоб кабель живлення не був натягнутий.



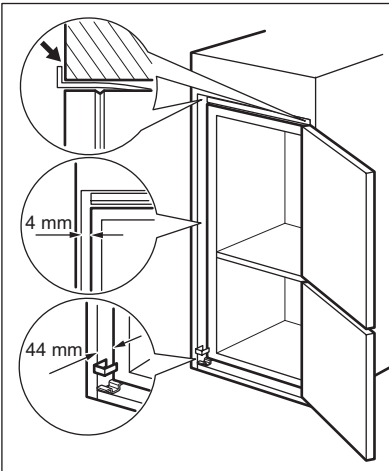
У разі необхідності відріжте клейку ущільнювальну стрічку і накладіть її на прилад, як показано на малюнку.



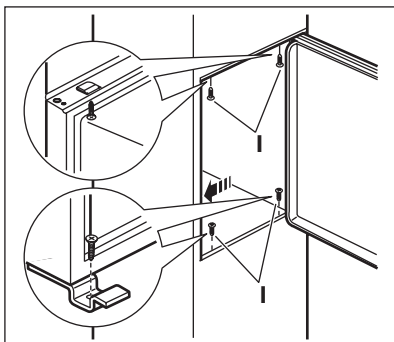
Просвердліть кришку завіси А, як показано на малюнку.
Встановіть кришки А й А1 (у пакунку з аксесуарами) на середній завісі.



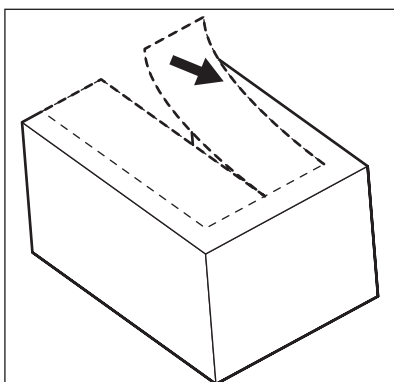
Встановіть прилад у нішу.
Штовхайте прилад у напрямку, вказаному стрілкою (1), доки кришка верхнього зазору не досягне кухонних меблів.
Штовхайте прилад у напрямку, вказаному стрілкою (2), супроти шафи з протилежного від завіси боку.



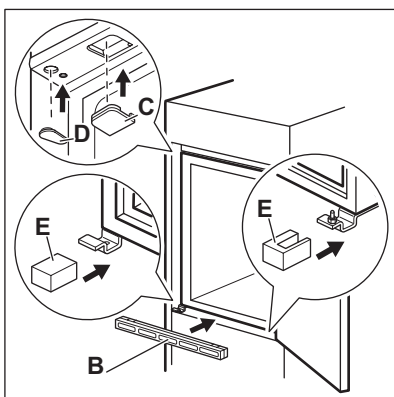
Відрегулюйте положення приладу в ніші.
Подбайте про те, щоб відстань між приладом і переднім краєм шафи становила 44 мм.
За допомогою кришки нижньої завіси (міститься у пакунку з приладдям) можна перевірити правильність відстані між приладом і кухонними меблями.
Подбайте про те, щоб зазор між приладом і шафою становив 4 мм.
Відчиніть дверцята. Встановіть кришку нижньої завіси на місце.



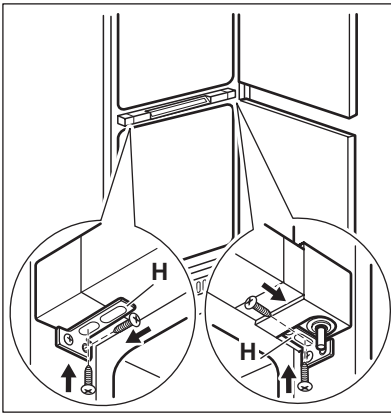
Закріпіть прилад у ніші за допомогою 4 гвинтів.



Зніміть відповідну частину кришки завіси (E).
Знімайте частину DX, якщо завіса знаходиться праворуч, і частину SX в іншому випадку.

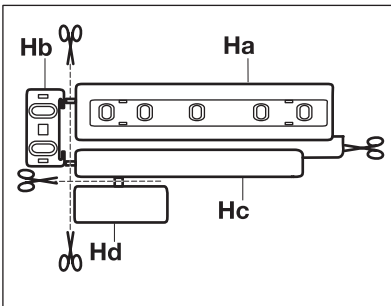


Закріпіть кришки (C, D), використовуючи виступи й отвори на завісах.
Встановіть панельку з вентиляційними отворами (B).
Закріпіть кришки (E) на завісі.

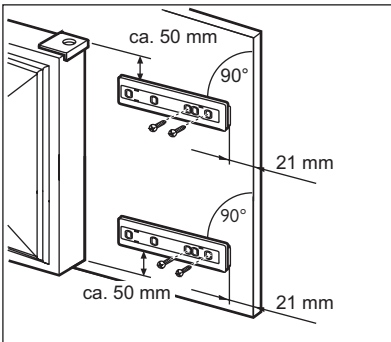


Якщо потрібне бічне з'єднання приладу з дверцятами кухонних меблів, виконайте наступні дії.

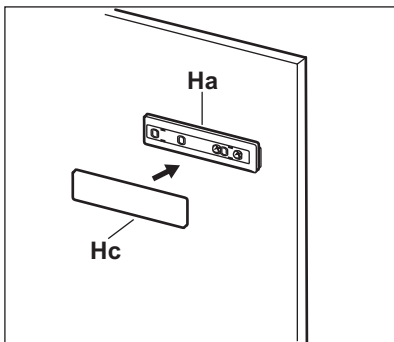
1. Ослабте гвинти кріпильних кронштейнів (Н).
2. Посуньте кронштейни (Н).
3. Знову закрутіть гвинти.



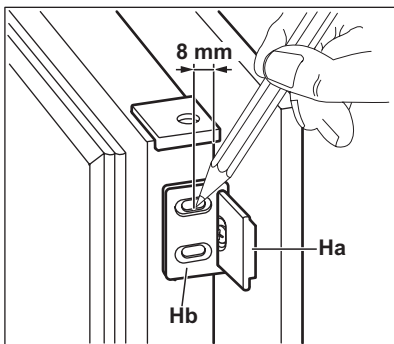
Від'єднайте деталі (Ha), (Hb), (Hc) і (Hd).



Встановіть деталь (Ha) на внутрішній бік кухонних меблів.



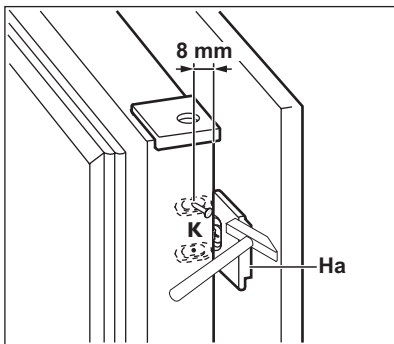
Накладіть деталь (Hc) на деталь (Ha).



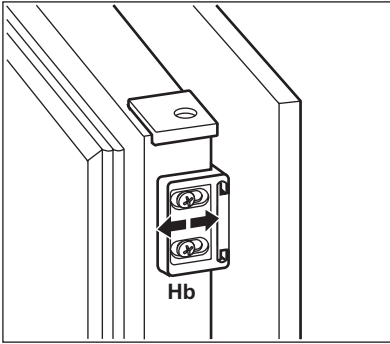
Відчиніть дверцята приладу та дверцята кухонних меблів на 90°.

Вставте маленький прямокутник (Hb) у напрямку (Ha).

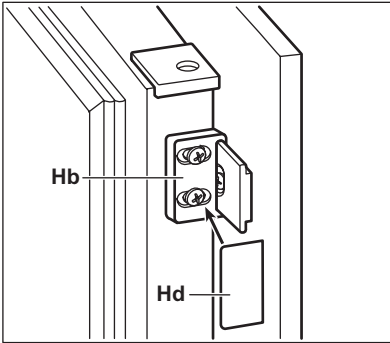
Складіть разом дверцята приладу та дверцята меблів і позначте отвори.



Приберіть кронштейни і позначте відстань 8 мм від зовнішнього краю дверцят, де має бути забитий цвяшок (K).



Помістіть маленький прямокутник знову на напрямну і закріпіть його гвинтами, що надаються в комплекті.
Вирівняйте дверцята кухонних меблів і дверцята приладу, пересуваючи деталь (Hb).



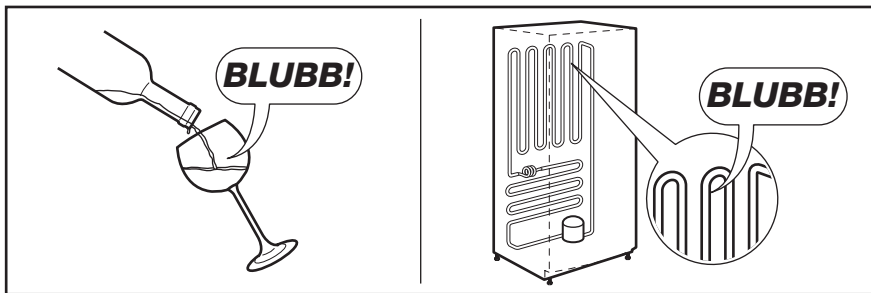
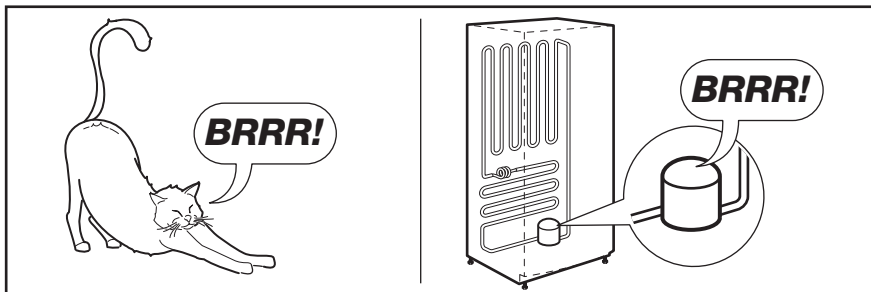
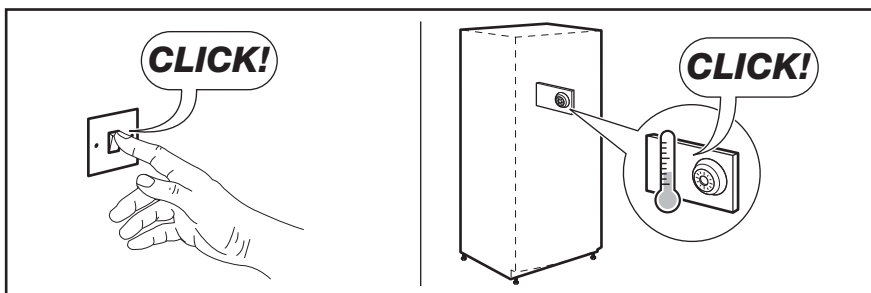
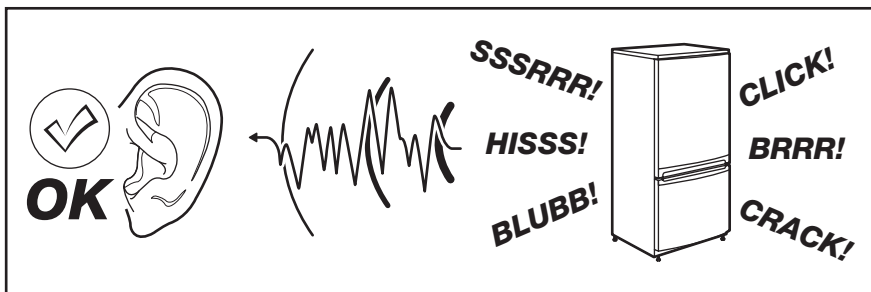
Притисніть деталь (Hd) до деталі (Hb).

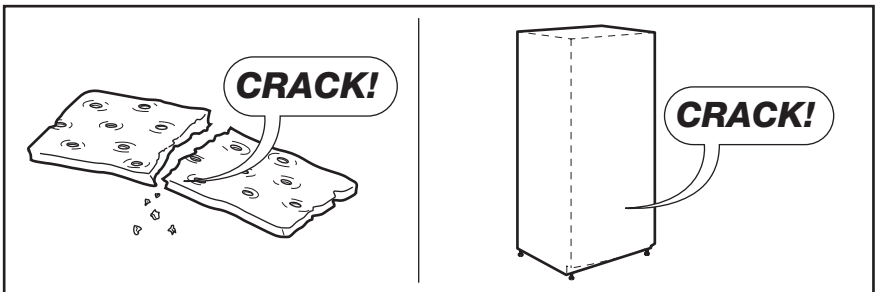
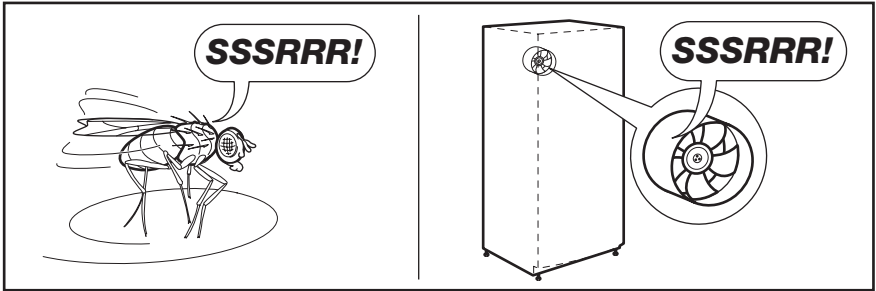
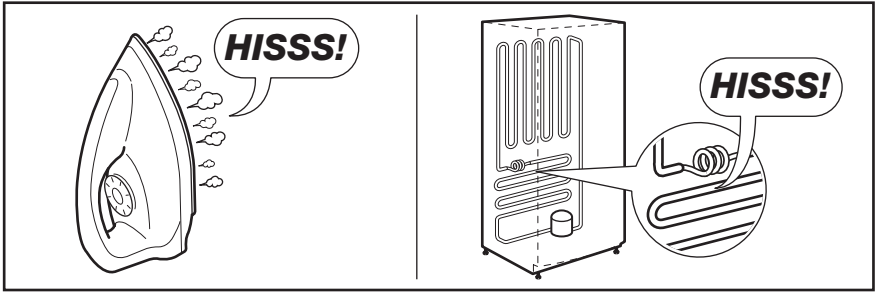
Проведіть остаточну перевірку, щоб переконатися в тому, що:

- усі гвинти міцно загвинчені;
- ущільнювальна стрічка щільно прилягає до корпусу;
- дверцята правильно відчиняються і зачиняються.

ШУМИ

Під час нормальної роботи приладу чути певні звуки (спричинені компресором або циркуляцією холодоагенту).






ТЕХНІЧНІ ДАНІ

Розміри ніші		
Висота		1850 мм
Ширина		560 мм
Глибина		560 мм
Час виходу в робочий режим		21 год.
Напруга		230-240 В
Частота		50 Гц



Технічна інформація міститься на табличці, розташованій на внутрішньому лівому боці приладу, та на ярлику енергоспоживання.

ОХОРОНА ДОВКІЛЛЯ

Здавайте на повторну переробку матеріали, позначені відповідним символом .

Викидайте упаковку у відповідні контейнери для вторинної сировини.

Допоможіть захистити навколишнє середовище та здоров'я інших людей і забезпечити вторинну переробку електричних

і електронних приладів. Не викидайте , прилади, позначені відповідним символом , разом з іншим домашнім сміттям. Поверніть продукт до заводу із вторинної переробки у вашій місцевості або зверніться до місцевих муніципальних органів влади.

